

Данный файл представлен исключительно в ознакомительных целях.

Уважаемый читатель!

Если вы скопируете данный файл,

Вы должны незамедлительно удалить его сразу после ознакомления с содержанием.

Копируя и сохраняя его Вы принимаете на себя всю ответственность, согласно действующему международному законодательству .

Все авторские права на данный файл сохраняются за правообладателем.

Любое коммерческое и иное использование кроме предварительного ознакомления запрещено.

Публикация данного документа не преследует никакой коммерческой выгоды. Но такие документы способствуют быстрейшему профессиональному и духовному росту читателей и являются рекламой бумажных изданий таких документов.

**МИНИСТЕРСТВО ОБЩЕГО И ПРОФЕССИОНАЛЬНОГО ОБРАЗОВАНИЯ  
РОССИЙСКОЙ ФЕДЕРАЦИИ**

**Вологодский государственный технический университет**

**М.М. Медиоланская, Е.А. Мезенева, С.В. Колобова**

# **ПРОЕКТИРОВАНИЕ ВОДОПРОВОДНЫХ СЕТЕЙ**

Рекомендовано  
редакционно-издательским советом  
Вологодского государственного  
технического университета  
в качестве учебного пособия  
для студентов специальности 290800

**Вологда**

**1999**

**УДК 628.15(07)**  
**ББК 38.761.102**  
**М42**

Рецензенты:

Доктор технических наук, заведующий кафедрой водоснабжения, канализации и гидравлики Петрозаводского государственного университета

**Р.И. Аюкаев**

Доктор технических наук, заведующий лабораторией очистки природных и сточных вод ГНЦ ВОДГЕО

**М.Г. Журба**

**Медиоланская М.М., Мезенева Е.А., Колобова С.В.**

**М42** Проектирование водопроводных сетей: Учеб. пособие.

- Вологда: ВТУ, 1999. – 150 с.

**ISBN 5-87851-073-1**

Изложены основы расчета водопроводных сетей и сооружений, описаны их устройство и оборудование. Материал сопровождается иллюстрациями, расчетными схемами и примерами расчетов. В приложении изложены необходимые справочные материалы.

Предназначено для курсового и дипломного проектирования студентов специальности 290800. Может быть полезным для проектировщиков водопроводных сетей.

**УДК 628.15(07)**  
**ББК 38.761.102**

**ISBN 5-87851-073-1**

© Вологодский технический университет, 1999

© Медиоланская М.М., Мезенева Е.А., Колобова С.В., 1999

## ОГЛАВЛЕНИЕ

<b>В В Е Д Е Н И Е</b> .....	4
<b>1. СИСТЕМЫ И СХЕМЫ ВОДОСНАБЖЕНИЯ</b> .....	4
<b>2. ОПРЕДЕЛЕНИЕ РАСЧЕТНЫХ РАСХОДОВ ВОДЫ</b> .....	18
<b>3. ОПРЕДЕЛЕНИЕ ТРЕБУЕМЫХ СВОБОДНЫХ НАПОРОВ</b> .....	40
<b>4. ГЛУБИНА ЗАЛОЖЕНИЯ ВОДОПРОВОДНЫХ ТРУБ</b> .....	43
<b>5. ТИПЫ ВОДОРАСПРЕДЕЛИТЕЛЬНЫХ СЕТЕЙ И ПРЕДЪЯВЛЯЕМЫЕ К НИМ ТРЕБОВАНИЯ</b> .....	44
<b>6. РАЗРАБОТКА СХЕМЫ ВОДОПРОВОДНОЙ СЕТИ И СООРУЖЕНИЙ</b> .....	46
<b>7. ТРАССИРОВКА ВОДОПРОВОДНОЙ СЕТИ</b> .....	47
<b>8. ВЫБОР СХЕМЫ ПИТАНИЯ ВОДОПРОВОДНОЙ СЕТИ</b> .....	50
<b>9. РАСЧЕТНЫЕ РЕЖИМЫ РАБОТЫ ВОДОПРОВОДНЫХ СЕТЕЙ</b> .....	54
<b>10. ПОДГОТОВКА ВОДОПРОВОДНОЙ СЕТИ К РАСЧЕТУ</b> .....	55
<b>12. ИСПОЛЬЗОВАНИЕ РЕЗУЛЬТАТОВ ГИДРАВЛИЧЕСКОГО РАСЧЕТА ВОДОРАСПРЕДЕЛИТЕЛЬНЫХ СЕТЕЙ</b> .....	86
<b>13. ДЕТАЛИРОВКА ВОДОПРОВОДНОЙ СЕТИ</b> .....	91
<b>14. ПРОЕКТИРОВАНИЕ И РАСЧЕТ ВОДОВОДОВ</b> .....	101
<b>15. СООРУЖЕНИЯ НА ВОДОВОДАХ И СЕТЯХ</b> .....	111
<b>16. ПРОЕКТИРОВАНИЕ И РАСЧЕТ ЗАПАСНЫХ И НАПОРНО-РЕГУЛИРУЮЩИХ СООРУЖЕНИЙ</b> .....	120
<b>17. ЗОНЫ САНИТАРНОЙ ОХРАНЫ</b> .....	144
<b>СПИСОК ЛИТЕРАТУРЫ</b> .....	145
<b>ПРИЛОЖЕНИЯ</b> .....	147

## ВВЕДЕНИЕ

Водопроводная сеть является одним из элементов системы водоснабжения. Работа водопроводной сети неразрывно связана с водоводами, насосными станциями и регулирующими емкостями. Сеть предназначена не только для транспортирования, но и для распределения воды между потребителями. Она должна обеспечивать подачу заданных количеств воды требуемого качества к местам ее потребления под необходимым напором, надежную работу системы водоснабжения при наименьших затратах на строительство и эксплуатацию как собственно сети, так и насосных станций и напорно-регулирующих емкостей. Соблюдение указанных требований достигается правильным выбором конфигурации сети и материала труб, определением диаметров труб с учетом технико-экономических соображений.

Настоящее пособие разработано в соответствии с требованиями СНиП [1], а также других нормативно-технических рекомендаций и требований [2-9].

При проектировании водоснабжения населенных пунктов должны быть решены вопросы оптимальной схемы и системы водоснабжения с учетом очередности строительства на основе технико-экономических сравнений возможных вариантов [1,4,7].

В проектах систем водоснабжения населенных пунктов должны предусматриваться мероприятия по охране окружающей среды, в том числе по охране источников водоснабжения и сооружений водопровода [1].

### 1. СИСТЕМЫ И СХЕМЫ ВОДОСНАБЖЕНИЯ

**Система водоснабжения** - комплекс взаимосвязанных сооружений, обеспечивающих потребителей водой в требуемом количестве и заданного качества. Система водоснабжения включает в себя сооружения для забора воды из источника водоснабжения, ее транспортирования, обработки, хранения, регулирования подачи и распределения между потребителями.

**Схема водоснабжения** - последовательное расположение этих сооружений от источника до потребителя, взаимное расположение их относительно друг друга.

Системы водоснабжения должны проектироваться в соответствии с требованиями СНиП [1] по проектированию наружных сетей и сооружений водоснабжения, ГОСТ 2874-82 [2], СанПиН [3], а также других нормативно-технических рекомендаций и требований, предъявляемых к воде потребителями [6,7]. При этом необходимо учитывать местные условия, многообразие которых приводит к тому, что система водоснабжения любого объекта по своему уникальна и неповторима.

### **1.1. Классификации систем водоснабжения**

Все многообразие встречающихся на практике систем водоснабжения можно классифицировать по следующим основным признакам:

#### **по характеру используемых природных источников**

- водопроводы, получающие воду из поверхностных источников (реки, озера, моря и т.д.);
- водопроводы, забирающие воду из подземных источников (артезианские, грунтовые и т.д.);
- водопроводы смешанного питания (при использовании различных видов водоисточников);

#### **по назначению**

- хозяйственно-питьевые;
- производственные;
- сельскохозяйственные;
- противопожарные и т.д.;

Перечисленные типы водопроводов могут быть как самостоятельными, так и объединенными. Объединяют водопроводы в том случае, если требования, предъявляемые к качеству воды одинаковые или это выгодно экономически.

#### **по территориальному признаку**

- локальные (одного объекта);
- групповые или районные, обслуживающие группу объектов;

**по способам подачи воды**

- самотечные (гравитационные);
- напорные (с механической подачей воды с помощью насосов);

**по кратности использования потребляемой воды** (для предприятий)

- прямоточные;
- с последовательным использованием воды;
- оборотные;
- замкнутые;

**по видам обслуживаемых объектов**

- городские;
- поселковые;
- промышленные;
- железнодорожные и т.д.

**по территориальному охвату**

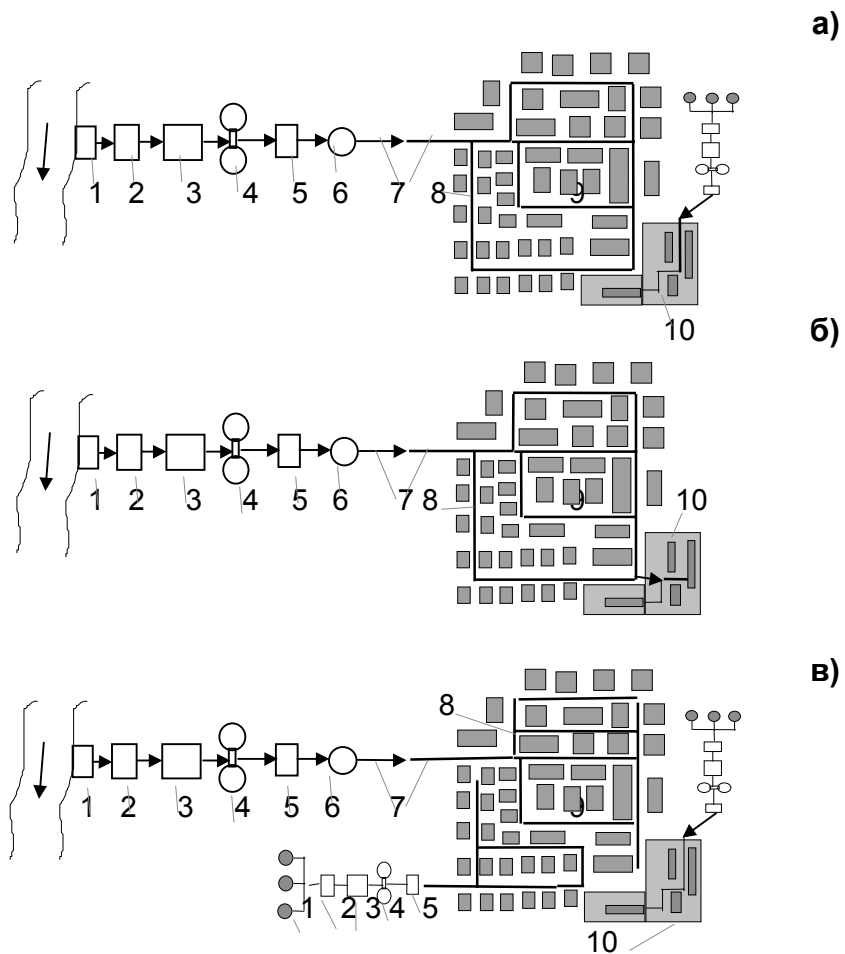
- местные;
- районные;
- групповые;
- внеплощадочные;
- внутриплощадочные;

**По способу доставки и распределения воды**

- централизованные;
- децентрализованные;
- комбинированные.

Системы водоснабжения в населенных пунктах предусматривают, как правило, централизованные. При этом в зависимости от местных условий и экономической целесообразности они могут быть отдельными - с собственными источниками водоснабжения для каждой из зон (селитебной или производственной) - или объединенными - с общим источником водоснабжения для обеих зон (рис.1).

Децентрализованные (местные) системы водоснабжения рекомендуются для отдельных удаленных локальных потребителей или группы зданий, а также поселков намеченных к селению [4].



**Рис. 1. Системы водоснабжения**

а - централизованная раздельная; б - централизованная объединенная;  
в - комбинированная.

1 - водозаборное сооружение; 2 - насосная станция НС-I; 3 - очистные сооружения; 4 - резервуары чистой воды; 5 - НС-II; 6 - водонапорная башня; 7 - водоводы; 8 - распределительная водопроводная сеть; 9 - населенный пункт; 10 - производственная зона.



По надежности или по степени обеспеченности подачи воды централизованные системы водоснабжения делятся на три категории (табл.1).

Таблица 1

Категория надежности подачи воды

Численность населения, тыс.чел	Категория	Допустимое снижение подачи, %	Длительность снижения подачи, сут	Допустимый перерыв в подаче воды
> 50	I	≤ 30	≤ 3	≤ 10 мин
5-50	II	≤ 30	≤ 10	≤ 6 час
<5	III	≤ 30	≤ 15	≤ 24 час

Водопровод для тушения пожаров может устраиваться:

а) с подачей воды из водопроводной сети через гидранты низкого давления (при наличии пожарного депо необходимый напор обеспечивается с помощью пожарных автомашин или мотопомп) или высокого давления (при отсутствии пожарного депо напор создается стационарными пожарными насосами, установленными в насосных станциях, при этом трубы сети должны быть выбраны с учетом повышения давления при пожаре).

б) с подачей воды непосредственно из противопожарных резервуаров или естественных водоемов (рек, озер, прудов); необходимый напор обеспечивается пожарными автомашинами или мотопомпами.

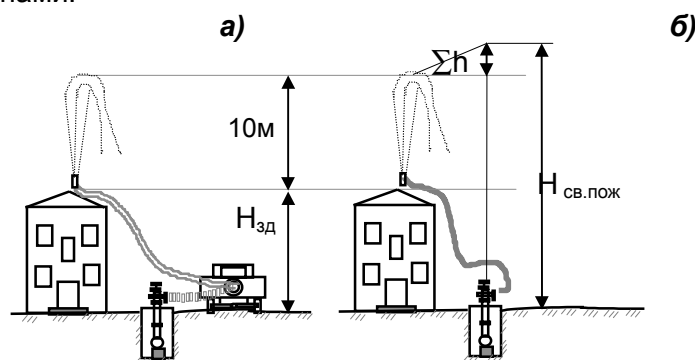
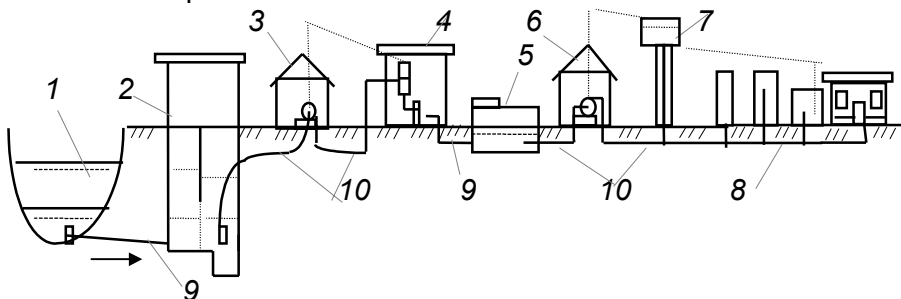


Рис. 2. Схемы тушения пожара из водопровода

а - низкого давления; б - высокого давления.

В населенных пунктах с числом жителей более 5 тысяч человек противопожарный водопровод должен быть низкого давления. Противопожарное водоснабжение поселков с числом жителей до 5 тысяч человек допускается также из естественных или искусственных водоемов или резервуаров с забором воды из них пожарными автонасосами или мотопомпами. В этом случае требуемое число водоемов или резервуаров определяют исходя из того, что радиус их действия не должен превышать при тушении пожара: автонасосами - 200 м, мотопомпами - 100÷150 м. Объем каждого резервуара должен быть рассчитан на расход воды, необходимый для тушения пожара в течение 3 часов. Пополняют противопожарные резервуары из хозяйственно-питьевого водопровода. Выбор системы противопожарного водоснабжения обосновывают технико-экономическими расчетами. Для поселков с числом жителей до 50 человек при застройке одно-двухэтажными зданиями, а также для отдельно стоящих производственных зданий I и II степени огнестойкости объемом до 1000 м<sup>3</sup> противопожарное водоснабжение можно не предусматривать.

Общая схема водоснабжения населенного пункта представлена на рис. 3.



**Рис. 3. Общая схема водоснабжения населенного пункта**

1 - источник водоснабжения; 2 - водозаборное сооружение; 3 - насосная станция I-подъема; 4 - водоочистная станция; 5 - резервуар чистой воды (РЧВ); 6 - насосная станция II-подъема; 7 - напорно-регулирующее сооружение (водонапорная башня); 8 - распределительная сеть населенного пункта; 9 - самотечные водоводы; 10 - напорные водоводы.

## 1.2. Техничко-экономическое обоснование выбора систем и схем водоснабжения

Техничко-экономическое обоснование (ТЭО) выбранного варианта системы и схемы водоснабжения следует производить по приведенным затратам на основании проектных решений. При этом пользуются укрупненными показателями стоимости строительства сетей и сооружений водопровода [7].

Сравнение вариантов следует производить по срокам и очередности строительства с определением капитальных вложений и годовых эксплуатационных расходов. Эти затраты следует определять на 1 м<sup>3</sup> суточной производительности системы в целом и отдельно очистных сооружений (с учетом себестоимости подачи и очистки 1 м<sup>3</sup> воды).

При рассмотрении возможных вариантов централизованных систем следует отдавать предпочтение объединенной системе, обслуживающей селитебную и производственную зоны населенного пункта. Это в ряде случаев обеспечивает снижение требуемых капитальных вложений и упрощает условия эксплуатации.

**Применение отдельных систем** для обслуживания каждой зоны может быть оправдано:

- при дебите водоисточника на каждой из площадок водозабора подземных вод, меньшем требуемых суммарных расходов жилой и производственной зон;
- при значительном (более чем на 2-3 км) удалении селитебной зоны от производственной;
- при прокладке коммуникаций между обеими зонами, связанной с большими дополнительными затратами из-за сложного рельефа местности.

Выбор варианта производится на основании технико-экономических расчетов (ТЭР).

Для упрощения ТЭР рекомендуется как правило включать в сумму затрат только те элементы системы водоснабжения, которые различаются по вариантам (расчет на нетто).

Выбор оптимального варианта схем водоснабжения следует осуществлять по методу приведенных затрат  $ПЗ$  по формуле :

$$ПЗ = E_n K + C, \quad (1)$$

где  $K$  - капитальные вложения, тыс.руб;

$C$  - эксплуатационные расходы, тыс.руб/год;

$E_n$  - коэффициент эффективности капитальных вложений, равный 0,12.

При выборе варианта поливки зеленых насаждений, улиц и площадей, а также приусадебных участков следует руководствоваться указаниями СНиП [1].

В целях экономии питьевой воды следует учитывать возможность использования для поливки приусадебных участков местных источников (ручьи, водоемы, колодцы и т.п.).

Рекомендуется рассматривать целесообразность поэтапного развития системы водоснабжения в зависимости от темпов строительства населенного пункта с поочередным объединением осуществленных этапов в общую схему водопровода. Пример поэтапного развития системы водоснабжения в 3 очереди проиллюстрирован на рис.4 :

1 очередь (рис.4,а):

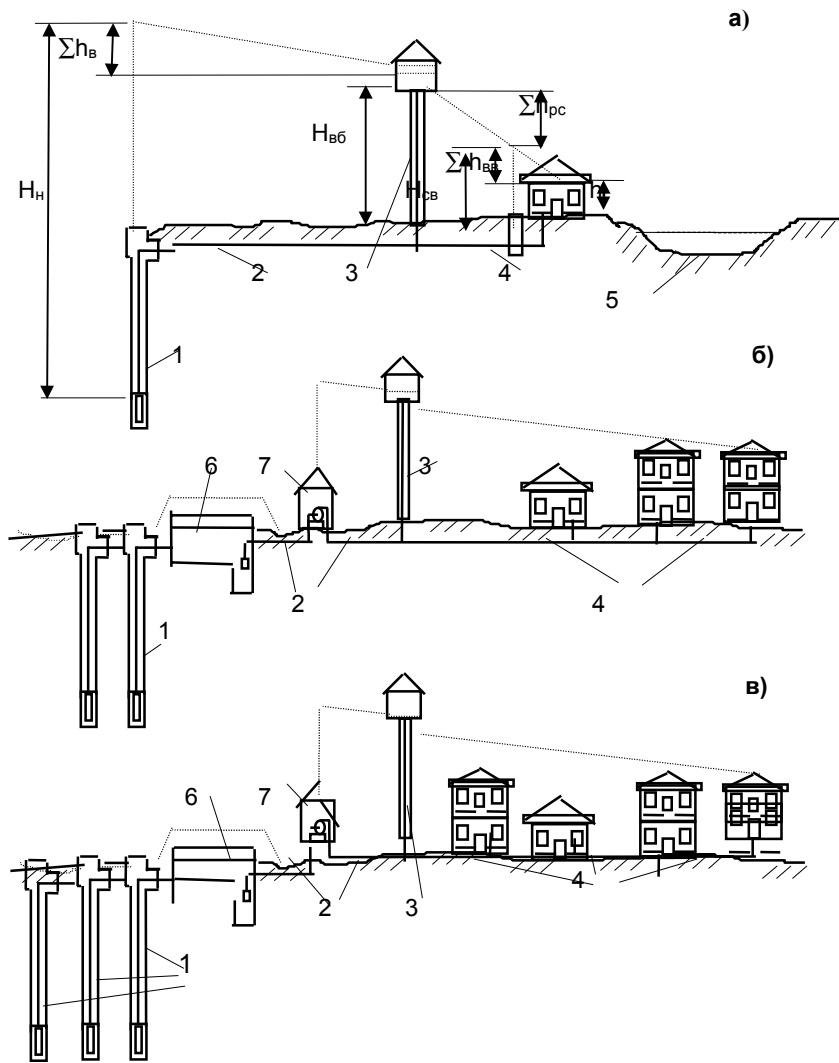
- схема водоснабжения с одним подъемом воды и пожаротушением из водоемов, с водонапорной башней, в баке которой хранится регулирующий и неприкосновенный противопожарный запас воды;

2 очередь (рис.4,б):

- мощность водопровода развивается за счет строительства дополнительных скважин, резервуара чистой воды с регулирующим и противопожарным запасом воды, насосной станции второго подъема с переходом на пожаротушение через пожарные гидранты;

3 очередь (рис.4,в):

- завершается строительство водопровода путем расширения водозабора, строительства второго резервуара, замены и дополнительной установки насосных агрегатов второго подъема или второго блока насосной станции второго подъема.



**Рис. 4. Пример очередности строительства систем водоснабжения для малых населенных пунктов**

1- скважина; 2 - водоводы; 3 - водонапорная башня; 4 - распределительная сеть; 5 - пожарный водоем; 6 - резервуар чистой воды; 7 - насосная станция.

Для предварительной оценки вариантов наиболее часто встречающихся схем водоснабжения небольших объектов рекомендуется пользоваться данными о составе сооружений (табл.2) [4]. В табл.2 рассмотрены следующие схемы:

1 - один подъем воды НС-I с водонапорной башней ВБ, пожаротушение непосредственно из искусственных (или естественных) водоемов;

2 - один подъем воды НС-I с водонапорной башней ВБ, пожаротушение через гидранты;

3 - два подъема воды с резервуарами при насосной станции второго подъема НС-II и водонапорной башней ВБ, пожаротушение через гидранты с возможным частичным использованием противопожарных водоемов ППВ (для удаленных объектов);

4 - два подъема воды с резервуарами при насосной станции второго подъема НС-II без водонапорной башни (безбашенная система), пожаротушение через гидранты;

Для 2-4 схем принята система пожаротушения низкого давления.

Таблица 2

**Состав сооружений для различных схем системы водоснабжения**

Источник водоснабжения	№ схемы	Количество подъемов воды	Сооружения						
			водозаборы	НС-I	очистные станции	РЧВ	НС-II	ВБ	ППВ
Поверхностный	1	1	+	+	+	-	-	+	+
	2	1	+	+	+	-	-	+	-
	3	2	+	+	+	+	+	+	-
	4	2	+	+	+	+	+	-	-
подземный	1	1	+	+	+	-	-	+	+
	2	1	+	+	+	-	-	+	-
	3	2	+	+	+	+	+	+	-
	4	2	+	+	+	+	+	-	-

**Примечания:** 1. Необходимость применения данного сооружения обозначается знаком (+).

2. Очистные сооружения для обработки подземных вод включены условно; применяются лишь при некондиционном качестве воды.

3. Схемы 1 и 2 при поверхностных водоисточниках могут применяться при очистных сооружениях напорного типа.

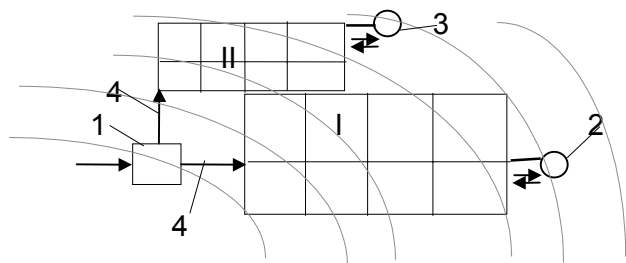
### 1.3. Проектирование и расчет зонных систем водоснабжения

Разделение единой системы водоснабжения на отдельные системы для каждой группы потребителей, предъявляющих разнородные требования к подаваемой воде (напор, степень водоподготовки и т.п.), принято называть **зонированием системы водоснабжения**, а сами системы - **зонными**.

Зонирование применяется и в городских, и в промышленных водопроводах. Зонирование водопроводной сети снижает недопустимо высокие напоры, уменьшает затраты электроэнергии на подъем воды, сокращает утечки. Зонные водопроводы устраивают при значительной разности отметок (вертикальные схемы) и большой протяженности охватываемой водопроводом территории (горизонтальные или вертикальные схемы), а также при большой разности свободных напоров, требуемых отдельными потребителями. Различают два основных типа зонных систем: параллельное и последовательное.

#### 1.3.1. Параллельное зонирование

В системах параллельного зонирования, схемы которых представлены на рис.5, зоны включаются параллельно и вода поступает в каждую зону отдельно по своим водоводам.



**Рис. 5. Схема параллельного зонирования**

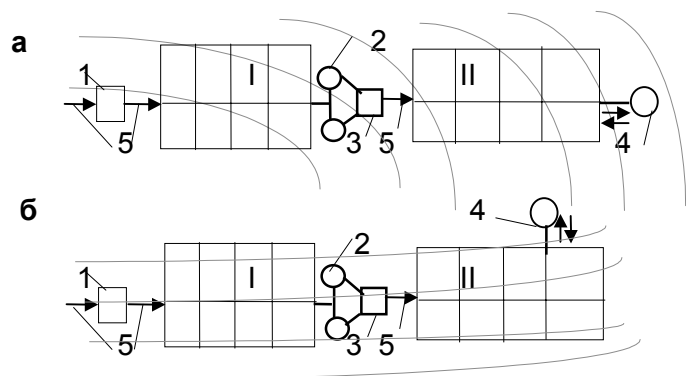
1 - насосная станция; 2 - водонапорная башня зоны I; 3 - водонапорная башня зоны II; 4 - водоводы.

В здании насосной станции для каждой зоны установлены отдельные группы насосов, отличающиеся по производительности.

сти и напору. Каждая зона рассчитывается как отдельный объект водоснабжения.

### 1.3.2. Последовательное зонирование

При последовательном зонировании вода в полном объеме водопотребности объекта сначала подается в нижнюю зону, часть ее (в объеме водопотребности верхней зоны) транзитом проходит через нижнюю зону и далее отдельной группой насосов передается в верхнюю зону.



**Рис. 6. Схема последовательного зонирования**

а - вертикальная; б - горизонтальная

1 - насосная станция зоны I; 2 - резервуары; 3 - насосная станция зоны II; 4 - водонапорная башня зоны II; 5 - водоводы.

### 1.3.3. Техническая необходимость зонирования

Деление на зоны при значительной разности отметок или большой протяженности обслуживаемой территории вызывается чаще всего технической необходимостью: в наиболее высоко расположенной (диктующей) точке сети должен быть обеспечен необходимый свободный напор, а в нижней точке напор не должен превышать 60 м (согласно СНиП [1]).

### 1.3.4. Экономическая целесообразность зонирования

Зонирование может быть осуществлено и в целях повышения экономичности системы за счет снижения затрат электро-



энергии насосами на подъем воды. Общая затрата энергии насосами на подачу воды в сеть может быть определена по формуле [10]:

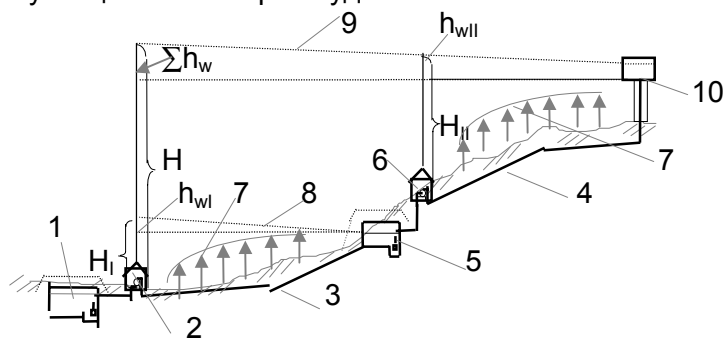
$$\mathcal{E} = \mathcal{E}_z + \mathcal{E}_m + \mathcal{E}_y, \quad (2)$$

где  $\mathcal{E}_z$  - энергия, затрачиваемая на подъем воды отдельным потребителям и создание необходимых напоров;

$\mathcal{E}_m$  - энергия, затрачиваемая на преодоление гидравлических сопротивлений;

$\mathcal{E}_y$  - затраты энергии на бесполезную работу при подъеме общего количества воды под избыточным напором по сравнению с полезным.

Снижение энергозатрат может быть достигнуто только за счет снижения  $\mathcal{E}_y$ , так как две первые составляющие являются заданными и не могут быть изменены. Снижение  $\mathcal{E}_y$  обеспечивается зонированием водопроводной сети, т.е. путем выделения в самостоятельные зоны снабжения отдельных групп потребителей, расположенных в начале сети, на низких отметках или высоко расположенных. При этом следует учитывать, что зонирование сети связано с увеличением строительных затрат, поэтому оно будет целесообразно только в том случае, если величина эксплуатационных затрат будет невелика.



**Рис. 7. Пьезометрический профиль зонного водопровода**

1 - РЧВ; 2 - НС-II; 3 - распределительная сеть нижней зоны I; 4 - распределительная сеть верхней зоны II; 5 - резервуар; 6 - НС-III; 7 - пьезометрическая линия требуемых свободных напоров; 8 - пьезометрический напор в нижней зоне; 9 - то же при отсутствии зонирования; 10 - водонапорная башня.

При зонировании систем водоснабжения всегда снижается суммарная мощность насосных станций, снижается расход энергии на подъем воды, т.е. уменьшаются эксплуатационные расходы. В ряде случаев зонирование оказывается целесообразным исключительно по экономическим соображениям даже тогда, когда оно не вызвано необходимостью избежать недопустимые давления в сети. Таким образом, использование зонирования для повышения экономичности системы имеет смысл только в том случае, когда вызываемое зонированием повышение строительной стоимости системы, стоимости содержания эксплуатационного персонала не перекрывает соответствующей экономии, достигаемой благодаря снижению энергозатрат.

### **1.3.5. Выбор системы зонирования**

Основными факторами, влияющими на выбор системы зонирования, являются:

- форма территории города;
- расположение водопотребителей, предъявляющих сходные требования к воде;
- величина и характер изменения геодезических отметок местности в пределах снабжаемой водой территории;
- расстояние от водоисточника до объекта водоснабжения.

Если вопрос о целесообразности зонирования объекта решен положительно, то необходимо правильно и экономически обоснованно произвести выбор системы зонирования (последовательного или параллельного) и определить число зон. Экономически наивыгоднейшее число зон соответствует минимальным приведенным затратам на строительство и эксплуатацию системы. Оно определяется технико-экономическими расчетами при сравнении вариантов разделения систем на отдельные зоны, с учетом соблюдения допустимых давлений в сети.

Гидравлический расчет зонных систем производится так же, как и обычных водопроводов, но с учетом их взаимосвязи и особенно влияния верхних зон на нижние зоны.

## 2. ОПРЕДЕЛЕНИЕ РАСЧЕТНЫХ РАСХОДОВ ВОДЫ

### 2.1. Основные виды потребления воды

Проектирование системы водоснабжения объекта начинается с определения требуемого количества воды для различных водопотребителей. Все виды потребления воды сводятся к нескольким основным категориям. К **первой категории** относится хозяйственно-питьевое потребление воды. Оно связано с жизнедеятельностью людей в период их нахождения в домашних условиях, а также в общественных зданиях. Ко **второй категории** относится потребление воды в коммунально-бытовом секторе. К коммунально-бытовому сектору относятся все потребители (объекты), которые не входят в жилищно-коммунальный сектор и не являются промышленными предприятиями: прачечные, химчистки, магазины, пункты общественного питания, а также хозяйства, использующие воду для полива территории и зеленых насаждений. К **третьей категории** относится потребление воды в технологических процессах производств. **Четвертая категория** предусматривает использование воды на пожаротушение.

Кроме того, имеет место расходование воды на полив зеленых насаждений, на собственные нужды водопроводной системы (например, промывка очистных сооружений) и прочие неучтенные расходы.

### 2.2. Нормы водопотребления

#### 2.2.1. Нормы хозяйственно-питьевого водопотребления

Нормы хозяйственно-питьевого водопотребления учитывают расходы на все хозяйственно-питьевые нужды людей как в жилых домах, так и в общественных зданиях (столовых, банях, прачечных, кинотеатрах и т.д.). Принимаются в соответствии с указаниями СНиП [1] или по табл.3. При этом для населенных пунктов нужды местной промышленности, обслуживающей население, а также нужды неучтенных потребителей допускается

учитывать дополнительно в размере 5-10% суммарного расхода хозяйственно-питьевого водопотребления населения.

Таблица 3

**Нормы хозяйственно-питьевого водопотребления**

Степень благоустройства районов жилой застройки	Водопотребление на 1 жителя среднесуточное за год, л/сут
Здания, оборудованные внутренним водопроводом и канализацией: без ванн	125-160
с ваннами и местными водонагревателями	160-230
с ваннами и централизованным горячим водоснабжением	230-350
Застройка зданиями, необорудованными водопроводом и канализацией (водопользование из водоразборных уличных колонок)	30-50

Большие значения расходов (в пределах указанных в табл.3 норм) следует принимать для южных районов, а меньшие - для северных [11].

**2.2.2. Нормы водопотребления для общественных зданий**

Нормы потребления для определения расчетных расходов в отдельных общественных зданиях при необходимости учета сосредоточенных расходов следует принимать в соответствии с требованиями СНИП [5] или по табл.4. Ориентировочно количество водопотребителей в основных зданиях специального назначения (при отсутствии этих данных) можно принять по [12] или приложению I.

Таблица 4

**Нормы хозяйственно-питьевого водопотребления в  
отдельных зданиях**

Водопотребитель	Измеритель	Нормы расхода воды в сутки максимального водопотребления, л/сут
Общежития без душевых	1 житель	60
Общежития с душевыми	то же	100
То же, со столовыми и прачечными, а также гостиницы и пансионаты с общими ваннами		140
Гостиницы и пансионаты с ваннами в отдельных номерах		230
Больницы, санатории и дома отдыха общего типа	1 койка	250
Санатории и дома отдыха с ваннами во всех жилых комнатах	то же	350
Детские сады-ясли с дневным пребыванием детей	1 ребенок	75
То же, с круглосуточным пребыванием	то же	100
Школы-интернаты	1 место	200
Школы	1 учащийся	20
Пионерские лагеря	1 место	200
Бани без плавательного бассейна	1 посетитель	180
Прачечные:		
Механизированные	1 кг сухого белья	75
Немеханизированные	то же	40
Столовые, рестораны	1 усл.блюдо	12
Поликлиники, амбулатории	1 больной	15
Административные здания	1 работающий	15
Продовольственные магазины	1 раб. место	400
Парикмахерские	то же	120

### 2.2.3. Нормы расхода воды для животных и птиц

Расходы воды для скота, птицы и других животных на сельскохозяйственных фермах и промышленных комплексах определяются по нормам технологического проектирования соответствующих предприятий и комплексов [13,14].

Некоторые нормы расходов для этой категории потребителей воды представлены в табл.5.

Таблица 5

#### Нормы расхода воды для животных, птиц и зверей

Потребители	Нормы водопотребления на 1 голову, л/сут
Коровы	
молочные	100
мясные	70
быки и нетели	60
Молодняк крупного рогатого скота в возрасте до 2 лет	30
Телята в возрасте до 6 месяцев	20
Лошади рабочие, верховые, рысистые и некармлиющие матки	60
Лошади племенные и кормящие матки	80
Жеребцы-производители	70
Жеребята в возрасте до 1,5 лет	45
Овцы	10
Молодняк овец в возрасте до 1 года	6
Хряки-производители	60
Свиноматки супоросные, холостые	25
Свиноматки с поросятами	60
Молодняк свиней старше 4 месяцев и свиноматки на откорме	15
Поросята-отъемыши	5
Куры	1
Индейки	1,5
Утки, гуси	2
Норки, соболи, кролики	3
Лисы, песцы	7

## 2.2.4. Нормы расхода воды для сельскохозяйственных предприятий

Нормы расхода воды на сельскохозяйственные технологические нужды (для удаления навоза, обмыва емкостей для молока, охлаждения молока и т.п., в ремонтных мастерских сельскохозяйственной техники и т.д.) принимаются в соответствии с технологической частью проектов. При отсутствии данных проектов допускается нормы расхода принимать по табл.6.

Таблица 6

### Нормы потребления воды для работы и обслуживания машин и оборудования

Операции, машины и механизмы	Измеритель	Норма расхода воды, л/сут
<b>Мойка :</b>		
тракторов, комбайнов	1 трактор или комбайн	250
грузовых автомобилей	1 автомобиль	500
легковых автомобилей	то же	300
<b>Заправка :</b>		
тракторов, комбайнов	736 Вт или 1л.с.	1
грузовых автомобилей	1 т грузоподъемности	10
легковых автомобилей		10
<b>Ремонт:</b>		
тракторов	1 трактор	1500
автомобилей	1 автомобиль	700
<b>Обслуживание станков в мастерских:</b>	1 станок	
механической		35
слесарной		80
столярной		20
кузнечной		40
Обслуживание двигателей внутреннего сгорания (охлаждение без оборота)	736 Вт или 1л.с.	15-30 л/ч
Работа парового котла	на 10м <sup>2</sup> поверхности нагрева	15-30 л/ч

**Примечания:** 1. Расход воды для двигателя внутреннего сгорания с оборотом воды следует принимать в размере 15% приведенного количества;

2. Для двигателей внутреннего сгорания, работающих на керосине, расход воды следует увеличить в 2 раза.

Нормы водопотребления для тепличных хозяйств при отсутствии данных технологических проектов могут быть приняты по табл.7.

Таблица 7

#### Нормы потребления воды для тепличных хозяйств

Наименование объекта потребления воды	Норма водопотребления, л/м <sup>2</sup>
<b>Теплицы</b>	
грунтовые зимние и весенние	15
стеллажные зимние	6
<b>Парники</b>	
при техническом обогреве	6
при биологическом обогреве	6
при утепленном грунте	6

#### 2.2.5. Нормы расхода воды на поливку зеленых насаждений и мойку усовершенствованных покрытий

Нормы расхода воды на поливку растений и мойку проездов, площадей и других покрытий принимаются в соответствии с указаниями табл.8.

Количество моек и поливок надлежит назначать в каждом отдельном случае в зависимости от местных климатических условий.

При отсутствии сведений о типах покрытий и их площадях допускается принимать норму на поливку в зависимости от количества проживающего населения (см. примечание к табл.3 СНиП [1]).



Таблица 8

## Нормы расхода воды на поливку

Вид поливки	Измеритель	Нормы расхода воды, л/м <sup>2</sup>
Механизованная мойка усовершенствованных покрытий, проездов, площадей	1 мойка	1,2-1,5
Механизованная поливка усовершенствованных покрытий, проездов, площадей	1 полив	0,3-0,4
Поливка вручную (из шлангов) усовершенствованных покрытий тротуаров и проездов	то же	0,4-0,5
Поливка городских зеленых насаждений		3-4
Поливка газонов и цветников		4-6
Поливка посадок в грунтовых зимних теплицах	1 сут	15
Поливка посадок в теплицах, парниках	то же	6

## 2.3. Определение расчетных расходов воды

Расчетные расходы воды определяются в соответствии с требованиями главы 2 [1].

**2.3.1. Расчетный (средний за год) суточный расход воды, м<sup>3</sup>/сут,** на хозяйственно-питьевые нужды в населенном пункте определяется по формуле [1]:

$$Q_{сут.ср.} = \frac{\sum q_{жи} \cdot N_i}{1000}, \quad (3)$$

где  $q_{жи}$  - среднесуточная норма водопотребления на 1 жителя, л/сут, принимаемая по табл.1 [1] или по табл.3.

**2.3.2. Расчетные расходы воды на хозяйственно-питьевые нужды в сутки максимального и минимального водопотребления** определяют по формулам:

$$Q_{сут.макс} = K_{сут.макс} \cdot Q_{сут.ср.} \quad (4)$$

$$Q_{сут.мин.} = K_{сут.мин.} \cdot Q_{сут.ср.} \quad (5)$$

где  $K_{сут.макс.}$  и  $K_{сут.мин.}$  - соответственно максимальный и минимальный коэффициенты суточной неравномерности водопотребления, учитывающие уклад жизни населения, режим работы промышленных предприятий, степень благоустройства зданий и изменение водопотребления по сезонам года и дням (принимаются  $K_{сут.макс.} = 1,1 \div 1,3$ ;  $K_{сут.мин.} = 0,7 \div 0,9$ ).

Если в населенном пункте имеются зоны с различным санитарно-техническим оборудованием зданий, то среднесуточный расход воды на хозяйственно-питьевые нужды населения определяют по формуле (3) для каждой зоны, а затем находят их сумму.

**2.3.3. Расход воды на поливку зеленых насаждений и территории** определяется по формуле:

$$Q_n = 10 * \sum F_{ni} * q_{ni} * n, \quad (6)$$

где  $F_n$  - поливаемая площадь, га;

$q_n$  - норма расхода воды, л/м<sup>2</sup>, на 1 поливку, в зависимости от вида поливаемых площадей, принимается по табл.8;

$n$  - количество поливок в сутки, принимается 1-2 раза в сутки в зависимости от климатических условий;

$i$  - тип поливаемой поверхности (зеленые насаждения, тротуары, дороги и т.п.).

При отсутствии данных о площадях по видам благоустройства удельное среднесуточное за поливочный сезон потребление воды на поливку в расчете на одного жителя следует принимать 50-90 л/сут в зависимости от климатических условий, мощности водоисточника, степени благоустройства населенного пункта и других местных условий. При этом можно считать, что 50 % поливочного расхода отбирается из сети поливочными машинами равномерно в течение 8-10 часов в сутки во время наименьшего и среднего водопотребления и движения по улицам, а остальные 50 % - из шлангов дворниками.

При определении суточных расходов воды на поливку (среднего, максимального, минимального) коэффициент суточной неравномерности принимается равным 1.

В целях экономии питьевой воды следует учитывать возможность использования для поливки приусадебных участков местных источников (ручьи, водоемы, колодцы и т.п.).

#### **2.3.4. Расход воды на промышленном предприятии**

Расход воды на промышленном предприятии складывается из расходов на производственные нужды, хозяйственно-питьевые нужды и использованием душем работников, поливку территории.

##### **2.3.4.1. Расход воды на производственные нужды**

Расход воды на производственные нужды определяется на основании технологических расчетов (по заданию технологов или хозяйственных и планирующих организаций). При отсутствии этих данных расходы воды можно ориентировочно определять, пользуясь укрупненными удельными нормами на единицу продукции, выпускаемой предприятием [6]. Эти нормы зависят от вида продукции, технологии производства и устанавливаются на основании опыта эксплуатации аналогичных предприятий. Ориентировочные удельные расходы воды на технологические нужды некоторых предприятий можно принимать по прил.2.

Расход на производственные нужды определяется по формуле:

$$Q_{пр} = q_{пр} * N_{пр}, \text{ м}^3/\text{сут} \quad (7)$$

где  $q_{пр}$  - удельное водопотребление на единицу выпускаемой продукции,  $\text{м}^3$ ;

$N_{пр}$  - производительность предприятия по основной продукции,  $\text{ед./сутки}$ .

**2.3.4.2. Расходы воды на хозяйственно-питьевые нужды рабочих** принимаются в соответствии с приложением 3 [2] или по табл. 9.

Таблица 9

**Нормы хозяйственно-питьевого водопотребления и коэффициенты неравномерности расходов воды в цехах предприятий**

Виды цехов	Нормы расхода воды на 1 чел в смену, л	Коэффициенты часовой неравномерности водопотребления
Цехи с тепловыделением более 84 кДж на 1 м <sup>3</sup> /ч	45	2,5
Остальные цехи	25	3,0

**2.3.4.3. Расход воды в душевых**

На производствах, связанных с загрязнением тел или требующих особого санитарного режима, дополнительно должен быть учтен расход воды в душевых из расчета 500 л/ч на одну душевую сетку в течение 45 мин после окончания смены. Количество душевых сеток можно определить в зависимости от санитарной характеристики производства по табл. 10.

Таблица 10

**Расчетные показатели душевых сеток**

Группы производственных процессов по санитарной характеристике	Расчетное количество человек на 1 душевую сетку	Расход воды на 1 принимающего душ, л/смену
<b>Ia</b> (отсутствие загрязнения одежды и рук)	15	25
<b>Iб</b> (загрязнение одежды и рук)	7	53,5
<b>IIв</b> (использование воды и выделение значительного количества пыли)	5	75
<b>IIг</b> (выделение больших количеств пыли и особо загрязняющих веществ)	3	125

**2.3.4.4. Расход воды на поливку территории и мытье полов** определяется по формуле (6) как и для населенного пункта. Поливку зеленых насаждений и мойку проездов разрешается производить водой из сетей производственного водоснабжения, если качество ее соответствует санитарным и агротехническим требованиям.

#### **2.3.5. Расходы воды на сельскохозяйственное производство**

В нормы водопотребления для животных и птицы на сельскохозяйственных предприятиях включены расходы воды на мойку помещений, клеток, молочной посуды, приготовление кормов, охлаждение молока и другие процессы. Расход определяется по формуле (7), удельное водопотребление - по табл.5.

Расходы воды в производственном секторе сельских населенных пунктов определяются по табл. 6.

#### **2.3.6. Расход воды на пожаротушение**

Противопожарный водопровод чаще всего объединяют с хозяйственно-питьевым или производственным. Самостоятельный противопожарный водопровод устраивают только в том случае, когда такое объединение нецелесообразно.

Противопожарный водопровод проектируют, как правило, низкого давления. В населенных пунктах с числом жителей до 5 тыс.чел. следует предусматривать противопожарный водопровод высокого давления, в других случаях его можно проектировать только при соответствующем обосновании.

Расчетный расход воды на пожаротушение не входит в расчетную сумму суточного водопотребления населенного пункта, однако его значение необходимо знать для проверки сети водопровода на пропуск требуемых количеств воды для тушения пожаров. Расход воды на пожаротушение принимают согласно СНиП [1].

##### **2.3.6.1. Наружное пожаротушение**

Для населенных мест расчетное количество одновременных пожаров и расчетный расход воды на тушение одного пожа-

ра принимают в зависимости от количества жителей и характера жилой застройки по табл.11.

Расход воды на наружное пожаротушение на промышленных предприятиях на один пожар должен приниматься для здания, требующего наибольшего расхода воды, согласно табл.12 или табл.13. Расчетное количество одновременных пожаров на предприятии принимается в зависимости от занимаемой ими площади: один пожар при площади до 150 га, два пожара - более 150 га.

При объединенном противопожарном водопроводе населенного пункта и промышленного предприятия расчетное количество одновременных пожаров и расходы принимаются в зависимости от площади предприятия и количества жителей, а именно:

при площади до 150 га и количестве жителей до 10 тыс.чел. - 1 пожар ( по наибольшему расходу на предприятии или в населенном пункте);

при площади до 150 га и количестве жителей от 10 тыс.чел. до 25 тыс.чел. - 2 пожара ( один на предприятии и один в населенном пункте);

при площади предприятия 150 га и более и количестве жителей до 25 тыс.чел. - 2 пожара (по наибольшему расходу оба на предприятии или оба в населенном пункте);

при количестве жителей 25 тыс.чел. и более расчетное количество одновременных пожаров определяют отдельно для населенного пункта и для предприятия; при этом расход воды определяют как сумму требуемого наибольшего расхода и 50% требуемого меньшего расхода;

при нескольких промышленных предприятиях и одном населенном пункте - с учетом требований п.2.23 [1].

### **2.3.6.2. Внутреннее пожаротушение**

На пожаротушение зданий, оборудованных внутренними пожарными кранами, спринклерными или дренчерными установками, должен учитываться дополнительный расход воды, который следует принимать для зданий, требующих наибольшего

расхода воды в соответствии с требованиями п.п.6.1-6.6 [5] или по табл.14 -15.

Расчетный расход воды на тушение пожара должен быть обеспечен при наибольшем расходе воды на другие нужды (п.п. 2.21, 4.3 [1]), при этом на предприятиях расходы воды на поливку территории, прием душа, мытье полов и мойку технологического оборудования, а также полив растений не учитываются.

Продолжительность тушения пожара должна приниматься 3 ч; для зданий I и II степени огнестойкости с несгораемыми несущими конструкциями и утеплителем с производствами категорий Г и Д - 2 ч (п.2.24 [1]).

Таблица 11

**Расчетный расход воды на наружное пожаротушение и расчетное количество одновременных пожаров**

Количество жителей в населенном пункте, тыс чел (до)	Расчетное количество одновременных пожаров	Расход воды на 1 пожар, л/с для зданий (независимо от степени их огнестойкости) высотой	
		до 2 этажей	3 этажа и более
До 1	1	5	10
1-5	1	10	10
5-10	1	10	15
10-25	2	10	15
25-50	2	20	25
50-100	2	25	35
100-200	3	-	40
200-300	3	-	55
300-400	3	-	70
400-500	3	-	80
500-600	3	-	85
600-700	3	-	90
700-800	3	-	95
800-1000	3	-	100

Таблица 12

**Расход воды на наружное пожаротушение для производственных зданий с фонарями и без фонарей шириной до 60м**

Степень огнестойкости зданий	Категория производств по пожарной опасности	Расход воды на 1 пожар, л/с при объеме здания, тыс. м <sup>3</sup>						
		до 3	3-5	5-20	20-50	50-200	200-400	более 400
I и II	Г,Д,Е	10	10	10	10	15	20	25
	А,Б,В	10	10	15	20	30	35	40
III	Г,Д	10	10	15	25	35	-	-
	В	10	15	20	30	40	-	-
IV и V	Г,Д	10	15	20	30	-	-	-
	В	15	20	25	40	-	-	-

Таблица 13

**Расход воды на наружное пожаротушение для производственных зданий без фонарей шириной 60 м и более (степень огнестойкости зданий I и II)**

Категория производства по пожарной опасности	Расход воды на 1 пожар, л/с, при объеме здания, тыс. м <sup>3</sup>								
	до 50	50-100	100-200	200-300	300-400	400-500	500-600	600-700	700-800
А, Б, В	20	30	40	50	60	70	80	90	100
Г, Д, Е	10	15	20	25	30	35	40	45	50

Таблица 14

**Расход воды на внутреннее пожаротушение в жилых и общественных зданиях и помещениях**

Наименование зданий и помещений	Расход воды, л/с	Число струй
1. Здания управлений		
высотой от 6 до 10 этажей и объемом до 25000 м <sup>3</sup> включительно	2,5	1
То же, объемом более 25000 м <sup>3</sup>	2,5	2



продолжение табл.14

То же, при числе этажей свыше 10 и объемом		
до 25000 м <sup>3</sup>	2,5	2
более 25000 м <sup>3</sup>	2,5	3
2. Общежития и общественные здания		
при числе этажей до 10 и объемом до 25000 м <sup>3</sup>	2,5	1
То же, объемом более 25000 м <sup>3</sup>	2,5	2
То же, при числе этажей свыше 10 и объемом		
до 25000 м <sup>3</sup>	2,5	2
более 25000 м <sup>3</sup>	2,5	3
То же, высотой более 50 м и объемом		
до 50000 м <sup>3</sup>	5,0	4
более 50000 м <sup>3</sup>	5,0	8
3. Вспомогательные здания промышленных предприятий объемом, м <sup>3</sup>		
от 5000 до 25000	2,5	1
более 25000 м <sup>3</sup>	2,5	2
4. Жилые здания высотой 12-16 этажей	2,5	1
то же, при общей длине коридора свыше 10 м	2,5	2
при числе этажей от 17 до 25	2,5	2
то же, при общей длине коридора свыше 10 м	2,5	3
5. Производственные здания высотой более 50 м и объемом до 50000 м <sup>3</sup>	5,0	4
более 50000 м <sup>3</sup>	5,0	8

Таблица 15

**Расход воды на внутреннее пожаротушение в производственных и складских зданиях высотой до 50 м**

Степень огнестойкости зданий	Категория производств по пожарной опасности	Число струй и расход воды, л/с на 1 струю при объеме здания, тыс. м <sup>3</sup>				
		0,5 - 5	5 - 50	50-200	200-400	400- 800
I и II	А, Б, В	2х2,5	2х5	2х5	3х5	4х5
III	В	2х2,5	2х5	2х5	-	-
	Г, Д	-	2х2,5	2х2,5	-	-
IV и V	В	2х2,5	2х5	-	-	-
	Г, Д	-	2х2,5	-	-	-

## 2.4. Режимы водопотребления

Водопотребители расходуют воду в течение суток неравномерно со значительными колебаниями в различные часы. Чтобы обеспечить требуемую пропускную способность распределительной сети труб и других сооружений системы водоснабжения необходимо знать максимальный требуемый расход. Для его определения необходимо просуммировать часовые расходы воды каждым потребителем и составить график водопотребления в течение суток.

### 2.4.1. Определение расчетных часовых расходов воды на хозяйственно-питьевые нужды населения

Для населенных пунктов часовые расходы воды определяют с учетом коэффициентов часовой неравномерности водопотребления - максимального  $K_{ч.макс}$  и минимального  $K_{ч.мин}$ , которые вычисляются по формулам:

$$K_{ч.макс} = \alpha_{макс} * \beta_{макс}; \quad (8)$$

$$K_{ч.мин} = \alpha_{мин} * \beta_{мин}, \quad (9)$$

где  $\alpha$  - коэффициент, учитывающий степень благоустройства зданий, режим работы предприятий и другие местные условия (принимают согласно [1]  $\alpha_{макс}=1,2-1,4$ ;  $\alpha_{мин}=0,4-0,6$ );

$\beta$  - коэффициент, учитывающий количество жителей в населенном пункте (табл. 16).

Таблица 16

#### Значение коэффициента $\beta$ [1]

$\beta$	Значение коэффициента $\beta$ при количестве жителей, тыс.чел до										
	1	1,5	2,5	4	6	10	20	50	100	300	1000
$\beta_{макс}$	2	1,8	1,6	1,5	1,4	1,3	1,2	1,15	1,1	1,05	1,0
$\beta_{мин}$	0,1	0,1	0,1	0,2	0,25	0,4	0,5	0,6	0,7	0,85	1,0

Следовательно, максимальные и минимальные часовые расходы воды населением из водопроводной сети, м<sup>3</sup>/ч, определяются по формулам:

$$Q_{ч.макс} = K_{ч.макс} \frac{Q_{сут.макс}}{24} \quad (10)$$

$$Q_{ч.мин} = K_{ч.мин} \frac{Q_{сут.мин}}{24} \quad (11)$$

Максимальный суточный расход воды  $Q_{сут.макс}$  распределяется по часам суток для соответствующего коэффициента  $K_{ч.макс}$ . Типовое процентное распределение хозяйственно-питьевых расходов воды населением по часам суток для некоторых значений коэффициентов часовой неравномерности приведено в табл.17.

При использовании данных, приведенных в табл.17 следует учитывать, что расходы в часы максимального и минимального водопотребления должны соответствовать расчетным данным, полученным по формулам (10) и (11), или быть близкими к ним. В противном случае следует принять другой график почасового водопотребления на хозяйственно-питьевые нужды населения города или района, приведя расчетное водопотребление по часам суток в соответствие с расходом воды в часы максимального и минимального водопотребления согласно требованиям СНиП [ 1 ].

Типовое процентное распределение хозяйственно-питьевых расходов воды по часам суток в некоторых объектах специального назначения представлено в табл.18.

Таблица 17

## Распределение суточного расхода воды по часам суток, %

Часы суток	Расход воды населенным пунктом, % от суточного, при коэффициенте часовой неравномерности водопотребления											
	1,2	1,25	1,3	1,35	1,4	1,45	1,5	1,7	1,8	1,9	2,0	2,5
<b>0-1</b>	3,50	3,35	3,20	3,00	2,50	2,00	1,50	1,00	0,90	0,85	0,75	0,60
<b>1-2</b>	3,45	3,25	3,25	3,20	2,65	2,10	1,50	1,00	0,90	0,85	0,75	0,60
<b>2-3</b>	3,45	3,30	2,90	2,50	2,20	1,85	1,50	1,00	0,90	0,85	1,00	1,20
<b>3-4</b>	3,40	3,20	2,90	2,60	2,25	1,90	1,50	1,00	1,00	1,00	1,00	2,00
<b>4-5</b>	3,40	3,25	3,35	3,50	3,20	2,85	2,50	2,00	1,35	2,70	3,00	3,50
<b>5-6</b>	3,55	3,40	3,75	4,10	3,90	3,70	3,50	3,00	3,85	4,70	5,50	3,50
<b>6-7</b>	4,00	3,85	4,15	4,50	4,50	4,50	4,50	5,00	5,20	5,35	5,50	4,50
<b>7-8</b>	4,40	4,45	4,65	4,90	5,10	5,30	5,50	6,50	6,20	5,85	5,50	10,2
<b>8-9</b>	5,00	5,20	5,05	4,90	5,35	5,80	6,25	6,50	5,50	4,50	3,50	8,80
<b>9-10</b>	4,80	5,05	5,40	5,60	5,85	6,05	6,25	5,50	5,85	4,20	3,50	6,50
<b>10-11</b>	4,70	4,85	4,85	4,90	5,35	5,80	6,25	4,50	5,00	5,50	6,00	4,10
<b>11-12</b>	4,55	4,60	4,60	4,70	5,25	5,70	6,25	5,50	6,50	7,50	8,50	4,10
<b>12-13</b>	4,55	4,60	4,50	4,40	4,60	4,80	5,00	7,00	7,50	7,90	8,50	3,50
<b>13-14</b>	4,45	4,55	4,30	4,10	4,40	4,70	5,00	7,00	6,70	6,35	6,00	3,50
<b>14-15</b>	4,60	4,75	4,40	4,10	4,60	5,05	5,50	5,50	5,35	5,20	5,00	4,70
<b>15-16</b>	4,60	4,70	4,55	4,40	4,60	5,30	6,00	4,50	4,65	4,80	5,00	6,20
<b>16-17</b>	4,60	4,65	4,50	4,30	4,90	5,45	6,00	5,00	4,50	4,00	3,50	10,4
<b>17-18</b>	4,30	4,35	4,25	4,10	4,60	5,05	5,50	6,50	5,50	4,50	3,50	9,40
<b>18-19</b>	4,35	4,40	4,45	4,50	4,70	4,85	5,00	6,50	6,30	6,20	6,00	7,30
<b>19-20</b>	4,25	4,30	4,40	4,50	4,50	4,50	4,50	5,00	5,35	5,70	6,00	1,60
<b>20-21</b>	4,25	4,30	4,40	4,50	4,40	4,20	4,00	4,50	5,00	5,50	6,00	1,60
<b>21-22</b>	4,15	4,20	4,50	4,80	4,20	3,60	3,00	3,00	3,00	3,00	3,00	1,00
<b>22-23</b>	3,90	3,75	4,20	4,60	3,70	2,85	2,00	2,00	2,00	2,00	2,00	0,60
<b>23-24</b>	3,80	3,70	3,50	3,30	2,70	2,10	1,50	1,00	1,00	1,00	1,00	0,60
<b>Итого</b>	<b>100</b>	<b>100</b>	<b>100</b>	<b>100</b>	<b>100</b>	<b>100</b>	<b>100</b>	<b>100</b>	<b>100</b>	<b>100</b>	<b>100</b>	<b>100</b>

Таблица 18

## Распределение суточного расхода воды по часам суток, %

Часы суток	Расходы по отдельным зданиям						Расходы по животно- водческим фермам		
	жи- лье дома	боль- ницы гости- ницы	обще- жития, интер- наты	бани, прачеч- ные	сто- ло- вые	детс- кие сады	молоч- ные	свино- водче- ские	овце- водче- ские
<b>0-1</b>	0,60	0,20	0,15	-	-	-	0,50	0,90	-
<b>1-2</b>	0,50	0,20	0,15	-	-	-	1,00	0,50	-
<b>2-3</b>	0,50	0,20	0,15	-	-	-	0,50	0,50	-
<b>3-4</b>	0,50	0,20	0,15	-	-	-	0,50	0,50	-
<b>4-5</b>	0,40	0,50	0,15	-	-	-	2,20	10,20	16,50
<b>5-6</b>	2,00	0,50	0,25	-	-	-	2,20	9,50	16,50
<b>6-7</b>	8,00	3,00	0,30	-	12,0	5,00	4,70	6,50	-
<b>7-8</b>	11,00	5,00	30,00	-	3,00	3,00	4,70	3,20	-
<b>8-9</b>	11,00	8,00	6,80	6,25	1,00	15,0	10,20	3,20	-
<b>9-10</b>	7,50	10,00	4,60	6,55	18,0	5,50	5,40	2,00	-
<b>10-11</b>	2,50	6,00	3,60	6,25	18,0	3,40	7,20	3,30	-
<b>11-12</b>	5,00	10,00	2,00	6,25	2,00	7,40	6,10	3,30	16,70
<b>12-13</b>	8,00	10,00	3,00	6,25	1,00	21,0	4,20	7,40	16,70
<b>13-14</b>	5,00	6,00	3,00	6,25	1,00	2,80	9,10	5,30	-
<b>14-15</b>	2,00	5,00	3,00	6,25	4,00	2,40	6,60	3,40	-
<b>15-16</b>	2,00	8,50	3,00	6,25	4,00	4,50	2,00	3,40	-
<b>16-17</b>	3,00	5,50	4,00	6,25	4,00	4,00	4,20	5,20	-
<b>17-18</b>	3,00	5,00	3,60	6,25	6,00	16,0	3,60	6,90	-
<b>18-19</b>	12,00	5,00	3,30	6,25	3,00	3,00	8,20	9,20	16,80
<b>19-20</b>	12,00	5,00	5,00	6,25	6,00	2,00	7,20	7,40	16,80
<b>20-21</b>	0,50	2,00	2,60	6,25	7,00	2,00	3,50	4,30	-
<b>21-22</b>	1,00	0,70	18,60	6,25	10,0	3,00	4,60	1,30	-
<b>22-23</b>	1,00	3,00	1,60	6,25	-	-	0,80	1,30	-
<b>23-24</b>	1,00	0,50	1,00	6,25	-	-	0,80	1,30	-
<b>Итого</b>	100	100	100	100	100	100	100	100	100

#### 2.4.2. Режим хозяйственно-питьевого водопотребления на предприятиях

Распределение расхода воды по часам суток на хозяйственно-питьевые нужды на промышленных предприятиях зависит от характера производства, продолжительности смены, способа водоснабжения, типа цехов и других факторов. Ориентировочно его можно выполнить, пользуясь табл. 19.

Таблица 19

#### Распределение расходов воды на хозяйственно-питьевые нужды на предприятиях по часам смены, %

Смены	8-часовая смена в цехах		Смены	7-часовая смена в цехах	
	горячих	холодных		горячих	холодных
0-1	0	0	0-1	0	0
1-2	12,05	6,25	1-2	10,00	5,80
2-3	12,05	12,50	2-3	13,00	12,00
3-4	12,05	12,50	3-4	18,00	21,40
4-5	12,05	18,75	4-5	10,00	5,90
5-6	12,05	6,25	5-6	13,00	12,00
6-7	12,05	12,50	6-7	18,00	21,40
7-8	12,05	12,50	7-7,5	18,00	21,50
8-8,5	15,65	18,75		-	-
<b>Итого</b>	100	100	<b>Итого</b>	100	100

#### 2.4.3. Режим производственного водопотребления

Режим водопотребления на производственные нужды промышленных предприятий зависит от технологии производства, типа установленного оборудования, количества смен и других факторов. Этот режим должен задаваться технологами предприятий. При отсутствии данных расход воды на производственные нужды ориентировочно можно равномерно распределять в течение времени работы предприятия или брать по аналогии с действующими предприятиями.

#### 2.4.4. Распределение поливочных расходов

Распределение расходов воды на поливку и мойку покрытий, проездов, площадей, а также поливку зеленых насаждений принимается равномерным в часы минимального и среднего водопотребления на другие нужды (при этом необходимо учитывать требования п.2.8 [1]).

#### 2.5. Построение графиков водопотребления

Все расчеты по определению почасовых расходов воды сводятся в таблицу (приложение 3, форма 1), по которой затем вычерчивается график почасового водопотребления (рис. 8) в натуральных показателях, м<sup>3</sup>, или в процентах от суточного водопотребления (по часам с начала суток).

При двух- или трехзонных схемах водоснабжения графики почасового водопотребления необходимо составлять отдельно для каждой зоны.

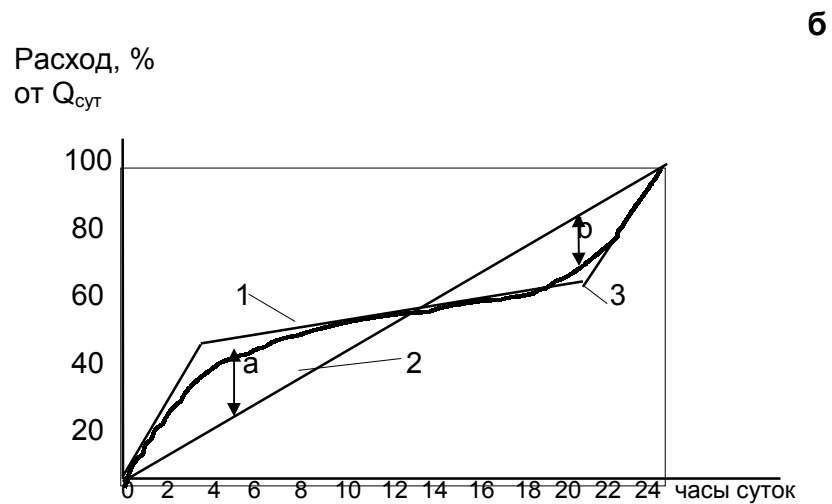
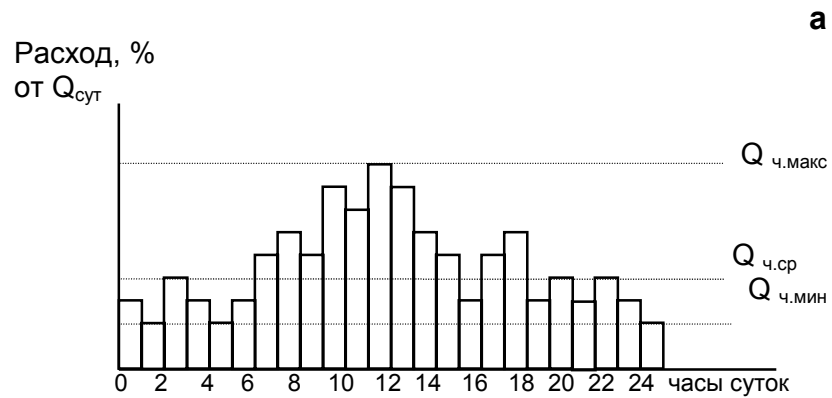
#### 2.6. Определение расчетных секундных расходов

Чтобы правильно определить необходимую пропускную способность труб распределительной водопроводной сети необходимо знать расчетный секундный расход.

Условно принимается, что в течение часа вода в населенном пункте расходуется равномерно. Тогда расчетный расход, л/с, можно определить по формуле :

$$q_{\text{макс}} = \frac{Q_{\text{ч.макс}}}{3,6} \quad (12)$$

$$q_{\text{мин}} = \frac{Q_{\text{ч.мин}}}{3,6} \quad (13)$$



**Рис.8. Графики водопотребления**

а – дифференциальный; б – интегральный. 1 - кривая водопотребления; 2 - график работы насосов I-подъема; 3 - график работы насосов II - подъема.



### 3. ОПРЕДЕЛЕНИЕ ТРЕБУЕМЫХ СВОБОДНЫХ НАПОРОВ

Водопроводная сеть должна обеспечивать подачу воды ко всем точкам ее потребления не только в заданном количестве, но и с необходимым свободным напором, измеряемым высотой столба воды над поверхностью земли. Расчетная схема для определения величины требуемого свободного напора представлена на рис. 9.

#### 3.1. Минимальный требуемый свободный напор в час максимального водопотребления

Величину требуемого напора можно вычислить по формуле:

$$H_{св} = H_r + \sum h_w + h_{и}, \quad (14)$$

где  $H_r$  - геометрическая высота расположения самого высокого (расчетного) водоразборного прибора над поверхностью земли у точки подключения домового ввода,  $м$ ;

$\sum h_w$  - сумма потерь напора на пути движения воды от точки подключения домового ввода до расчетного водоразборного прибора,  $м$ ;

$h_{и}$  - напор, необходимый для излива расчетного расхода воды,  $м$ , принимаемый в зависимости от типа санитарного водоразборного прибора по приложению 2 [5] в пределах от 2 до 5  $м$ .

В практике водоснабжения при проектировании наружных водопроводных сетей для упрощения расчетов величину требуемого свободного напора  $H_{св}$  допускается определять в зависимости от этажности зданий: при одноэтажной застройке  $H_{св}$  составляет не менее 10  $м$ , а при большей этажности на каждый последующий этаж добавляют по 4  $м$ . Следовательно:

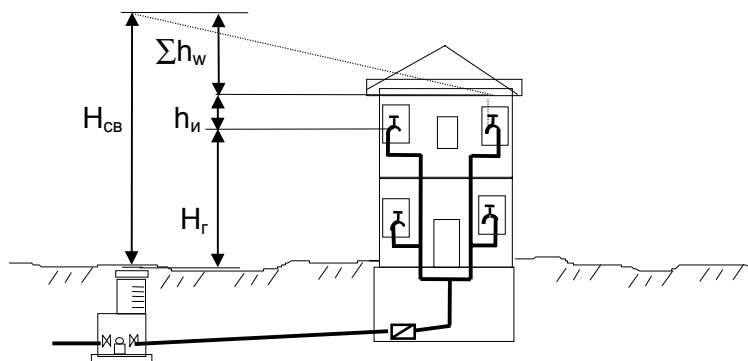
$$H_{св} = 4(n - 1) + 10, \quad м \quad (15)$$

где  $n$  - количество этажей.

#### 3.2. Свободный напор в час минимального водопотребления

В часы минимального водопотребления напор на каждый этаж (кроме первого) допускается принимать 3  $м$ . Для отдельных высоких зданий или группы зданий, расположенных в повышен-

ных местах, предусматривают местные установки, повышающие напор.



**Рис.9. Схема к определению свободных напоров**

### **3.3. Минимальный свободный напор у водоразборных устройств**

При водопользовании из водоразборных колонок требуемый свободный напор должен составлять не менее 10 м.

### **3.4. Минимальный свободный напор для предприятий**

Для промышленных предприятий минимальный свободный напор принимается по заданию технологов предприятия в зависимости от технологии производства и характеристик оборудования.

### **3.5. Свободные напоры в системах пожаротушения низкого давления**

Для систем пожаротушения низкого давления минимальный свободный напор у пожарных гидрантов, устанавливаемых на сети, также должен составлять не менее 10 м.

### **3.6. Свободные напоры в противопожарных водопроводах высокого давления**

Для сети противопожарного водопровода высокого давления свободный напор должен обеспечивать высоту компактной

струи не менее 10 м на уровне наивысшей точки самого высокого здания при подаче по непрорезиненному пожарному рукаву длиной 120 м диаметром 66 мм со sprysком диаметром 19 мм расчетного расхода воды 5 л/с. Ориентировочно этот напор можно определять по формуле:

$$H_{св.пож} = H_{зд} + \sum h_w, \quad (16)$$

где  $H_{зд}$  - высота здания;

$\sum h_w \approx 28$  м - сумма потерь напора в пожарном гидранте, пожарной колонке, рукавах и sprysке.

### 3.7. Максимальный свободный напор в водопроводной сети

Гидростатический напор в сети хозяйственно-питьевого водопровода у потребителя должен быть не более 60 м. Если это требование не выполняется, то можно устанавливать регуляторы давления или применять зонирование системы водопровода.

При подключении к существующей или проектируемой системе водоснабжения водопровода сельского населенного пункта или группы зданий и необходимости гашения напора в местах их присоединения следует предусматривать дроссельную шайбу или другие гасители.

Диаметр необходимого отверстия  $d$ , мм, в дроссельной шайбе определяется по формуле:

$$d = 20,8 \sqrt{q \cdot D^2 / (D^2 \sqrt{h} + 350 q)}, \quad (17)$$

где  $q$  - расход воды, пропускаемый через шайбу, л/с;

$D$  - расчетный внутренний диаметр трубопровода, в котором устанавливается дроссельная шайба, мм;

$h$  - потеря напора в дроссельной шайбе, м. Принимается равной избыточному напору, который необходимо погасить.

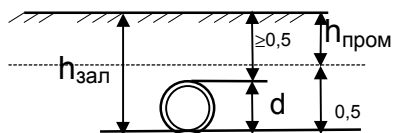
Шайбы следует изготавливать из нержавеющей стали и устанавливать в колодце между задвижкой и обратным клапаном.

#### 4. ГЛУБИНА ЗАЛОЖЕНИЯ ВОДОПРОВОДНЫХ ТРУБ

Глубина заложения водопроводных труб зависит от глубины промерзания почвы, температуры воды и режима ее подачи. Она должна обеспечивать незамерзание воды в трубах при самых больших морозах, не допускать нагрева ее в летнее время и предохранять трубы от динамических нагрузок.

Глубина промерзания почвы в одной и той же местности в разных пунктах различна, так как она зависит от характера грунтов, растительного покрова, наличия грунтовых вод, условий нагревания поверхности земли солнцем, наличия и толщины снежного покрова и т.п. Учет всех факторов при определении глубины заложения труб возможен только при проведении соответствующих теплотехнических расчетов, он позволяет избежать излишнего заглубления и гарантирует надежность работы водопроводной сети. Если же теплотехнические расчеты не проводятся, то согласно п.8.42 СНиП [1] глубина заложения водопроводных труб, считая до низа трубы, должна быть на 0,5 м больше расчетной глубины проникания в грунт нулевой температуры.

$$h_{\text{зал}} = h_{\text{пром}} + 0,5, \text{ м} \quad (18)$$



**Рис. 10. Определение глубины заложения водопровода**

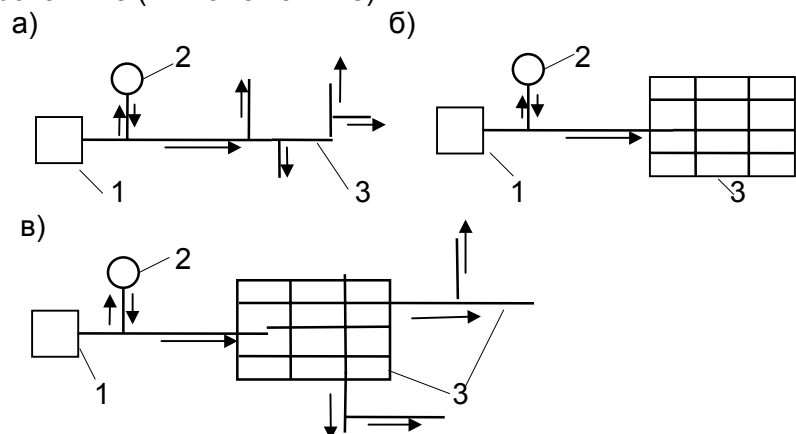
В местах, где возможен проезд транспорта, минимальная глубина заложения водопроводных труб назначается исходя из требований защиты их от динамических нагрузок от транспортных средств. В большинстве случаев она составляет 1 м. По соображениям защиты труб от нагревания глубина заложения линий хозяйственно-питьевых водопроводов должна быть не меньше 0,5 м до их верха.

Глубина заложения труб для данной местности примерно одинакова и линии водопровода обычно следуют рельефу местности.

## 5. ТИПЫ ВОДОРАСПРЕДЕЛИТЕЛЬНЫХ СЕТЕЙ И ПРЕДЪЯВЛЯЕМЫЕ К НИМ ТРЕБОВАНИЯ

### 5.1. Типы водопроводных сетей

Схема водопровода (рис.11) зависит от планировки объекта водоснабжения. По начертанию в плане водопроводные сети бывают разветвленные (или тупиковые), кольцевые и комбинированные (или смешанные).



**Рис. 11. Схемы начертания распределительной сети:**

а) тупиковая; б) кольцевая; в) комбинированная.

1 - насосная станция; 2 - водонапорная башня; 3 - сеть.

Разветвленная сеть обычно дешевле, чем кольцевая, но она менее надежна в отношении снабжения водой потребителей. В таких сетях чаще замерзает вода, сильнее проявляется разрушающее действие гидравлических ударов. Кольцевые сети обеспечивают бесперебойную подачу воды потребителям, меньше подвержены авариям, так как в них не возникает сильных гидравлических ударов. Вода в сети не замерзает, так как даже при небольшом водоразборе она циркулирует по всем линиям, неся с собой тепло. Кольцевые сети обычно несколько длиннее тупиковых, но устроены из труб меньшего диаметра (на начальных участках). Кольцевые сети полностью отвечают

требованиям противопожарного водоснабжения.

В городских и производственных водопроводах сети, как правило, проектируют кольцевыми.

Разветвленные сети допускается проектировать в небольших поселках при диаметре труб не более 100 мм, если в случае аварии можно допустить перерыв в водоснабжении, и при устройстве специальных противопожарных и аварийных (запасных) емкостей. Длина тупиков в водопроводных сетях в соответствии со СНиП [1] не должна превышать 200 м. Если это условие не соблюдается, то в конце тупика необходимо устанавливать регулируемую (напор и расход) емкость.

Тупиковая схема удобна для водоснабжения небольших объектов (поселков), растянутых в плане в одном направлении. Кольцевая сеть обеспечивает большую надежность и бесперебойность подведения воды к потребителям. Очень часто кольцевая сеть охватывает районы наибольшего водопотребления, а к отдаленным водопотребителям прокладывают от кольца тупики, которые при расширении населенного пункта в дальнейшем могут быть закольцованы прокладкой дополнительных водопроводных линий.

## **5.2. Требования, предъявляемые к водопроводным сетям**

Системы подачи и распределения воды должны отвечать следующим основным требованиям:

- обеспечивать потребителей расчетным количеством воды;
- создавать в распределительных сетях требуемые напоры;
- сохранять качество воды в процессе ее транспортирования;
- обеспечивать надежность и бесперебойность водоснабжения.

При этом сеть должна быть наиболее экономична, т.е. иметь наименьшую величину приведенных затрат на строительство и эксплуатацию как самой сети, так и технологически связанных с ней в работе других сооружений системы водоснабжения: водоводов, насосных станций, запасных и регулирующих емкостей.

## 6. РАЗРАБОТКА СХЕМЫ ВОДОПРОВОДНОЙ СЕТИ И СООРУЖЕНИЙ

Разработка схемы водопроводной сети и сооружений производится в следующей последовательности:

- на плане населенного пункта наносится разводящая водопроводная сеть с учетом требований п.8.5 [1];
- производится выбор схемы питания сети с учетом рельефа и местных условий, а также типа источника водоснабжения и его месторасположения;
- на плане населенного пункта намечается месторасположение всех основных элементов системы водоснабжения: водозаборных и водоочистных сооружений, насосных станций, водоводов, напорно-регулирующих и других сооружений.

Водопроводная сеть обычно проектируется кольцевой и состоит из магистральных и распределительных линий. Магистральные линии для обеспечения достаточных напоров должны прокладываться по наиболее возвышенным отметкам местности (как правило, по обочинам дорог параллельно линиям застройки), пересекать различные преграды под прямым углом.

С целью обеспечения надежности системы водоснабжения основных магистралей должно быть не менее двух (расположенных на расстоянии 400÷600 м друг от друга); они должны соединяться перемычками, расположенными по длине магистрали на расстоянии 500÷800 м друг от друга. Перемычки служат для выравнивания загрузки основных магистралей и переброски воды из одной магистрали в другую в случае аварии на одном из ее участков. При нормальной работе они нагружены слабо.

На сети хозяйственно-противопожарного водопровода устанавливаются пожарные гидранты не реже чем через 150 м по длине участков сети, задвижки для отключения отдельных участков (причем на любом отключаемом участке должно быть не более 5 пожарных гидрантов), воздушные вантузы, водовыпуски и т.п. ( подробнее см. гл. 13).

## **7. ТРАССИРОВКА ВОДОПРОВОДНОЙ СЕТИ**

Трассировка водопроводной сети, т.е. геометрическое начертание ее в плане, выполняется в зависимости от планировки объекта водоснабжения и размещения на его территории отдельных водопотребителей, рельефа местности, наличия естественных и искусственных препятствий для прокладки труб (реки, каналы, балки, овраги, автомобильные или железные дороги и т.п.).

При трассировке сети должны учитываться перспективы развития объекта водоснабжения, возможности снижения строительных и эксплуатационных затрат (например, кооперирование).

При трассировке сети необходимо руководствоваться следующими рекомендациями:

- главные магистральные линии необходимо направлять по кратчайшему расстоянию к наиболее крупным водопотребителям, а также к водонапорной башне или от нее;

- с целью обеспечения надежности водоснабжения основных магистралей должно быть не менее двух, соединенных перемычками, позволяющими в случае аварии выключать на ремонт какой-либо участок;

- водопроводные линии должны быть расположены равномерно по всей территории объекта водоснабжения;

- для обеспечения достаточных напоров в распределительной сети магистральные линии следует прокладывать, по возможности, на наиболее возвышенных отметках местности;

- водопроводные линии следует располагать по проездам или обочинам дорог, параллельно линиям застройки и, по возможности, вне асфальтовых или бетонных покрытий, чтобы они были доступными для эксплуатации и проведения ремонтных работ;

- трассы трубопроводов, как правило, следует проектировать подземными вблизи автодорог и проездов (при теплотехническом и технико-экономическом обосновании допускается наземная и надземная прокладка в туннелях, обычно параллельно с другими коммуникациями);



- автомобильные или железные дороги трубопроводы должны пересекать под прямым углом;

- на территории объекта водоснабжения следует учитывать наличие подземных коммуникаций, отдельные элементы которых должны быть расположены от наружной поверхности водопроводных труб, укладываемых в траншеях, на определенных расстояниях (табл. 20).

Таблица 20

**Минимальные расстояния ( м ) от водопровода до других коммуникаций и сооружений**

Наименование	Расстояние, м
Обрез фундаментов зданий	5
Крайний рельс трамвайных путей	2
Газопровод	1-2
Столбы наружного освещения и ограды	1,5
Стволы деревьев	2
Бордюрные камни автодорог	2
Кабели связи	0,5
Электрокабели напряжением до 35 кВ	1
Канализационные линии при диаметре водопроводных труб, мм до 200 более 200	не менее 1,5 не менее 3

При параллельной прокладке водопроводных и канализационных линий водопроводные трубы (на участках параллельной прокладки) должны быть металлическими. Как правило, водопроводные трубы следует укладывать (в местах пересечения) выше канализационных, а расстояние между стенками труб по вертикали должно составлять не менее 0,4 м. Водопроводные трубы, прокладываемые ниже канализационных коллекторов, должны быть стальными и заключены в стальной футляр. При этом расстояние от обреза футляра до проходящих вблизи канализационных труб должно быть не менее 5 м в глинистых грунтах и не менее 10 м в песках.

Расстояние в свету между водопроводными линиями при их пересечении между собой, а также с другими трубопроводами должно быть не менее 0,2 м.

При параллельной прокладке нескольких линий водоводов (заново или дополнительно к существующим) расстояние в плане между наружными поверхностями труб определяется с учетом рекомендаций п.8.51СНИП [1] по табл.21.

Таблица 21

**Расстояния в плане между наружными поверхностями водопроводных труб (м) при их параллельной прокладке**

Материал Труб	D, мм	Вид грунта					
		Скальные		Крупнообломочные породы, песок гравелистый, песок крупный, глины		Песок средней крупности, мелкий, пылеватый, супеси, суглинки грунты с примесью растительных остатков, заторфованные	
		Давление, МПа					
		≤1	>1	≤1	>1	≤1	>1
Стальные	< 400	0,7	0,7	0,9	0,9	1,2	1,2
	400 ÷ 1000	1,0	1,0	1,2	1,5	1,5	2,0
	≥1000	1,5	1,5	1,7	2,0	2,0	2,5
Чугунные	< 400	1,5	2,0	2,0	2,5	3,0	4,0
	≥400	2,0	2,5	2,5	3,0	4,0	5,0
Железобетонные	< 600	1,0	1,0	1,5	2,0	2,0	2,5
	≥600	1,5	1,5	2,0	2,5	2,5	3,0
Асбестоцементные	< 500	1,5	2,0	2,5	3,0	4,0	5,0
Пластмассовые	< 600	1,2	1,2	1,4	1,7	1,7	2,2
	≥ 600	1,6	-	1,8	-	2,2	-

Для водоводов, различающихся по диаметру и материалу труб, расстояния следует принимать по тому виду труб, для которого они оказываются наибольшими.

## **8. ВЫБОР СХЕМЫ ПИТАНИЯ ВОДОПРОВОДНОЙ СЕТИ**

Схема питания водопроводной сети определяется количеством и местоположением насосных станций и напорно-регулирующих сооружений. Наиболее распространены системы водоснабжения, в которых сеть питается от одной насосной станции и имеется одно напорно-регулирующее сооружение.

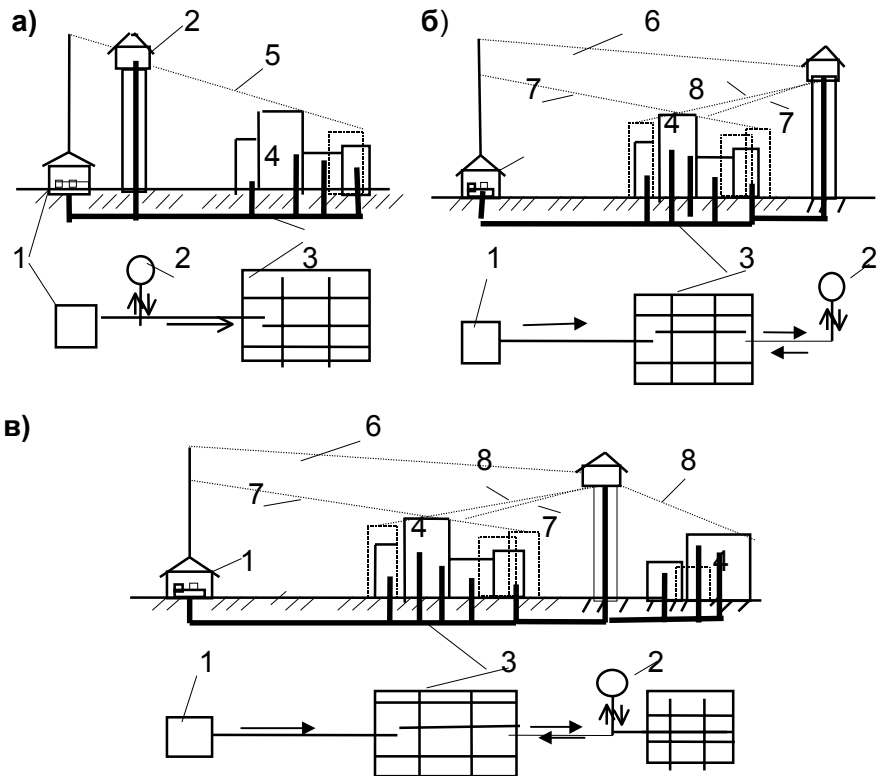
По характеру взаимного расположения насосной станции, водонапорной башни и сети различают схемы с односторонним (сеть с проходной башней), двусторонним (сеть с контррезервуаром) и комбинированным питанием сети (рис. 12). Кроме трех основных схем питания водопроводной сети возможны и другие более сложные схемы, особенно для крупных населенных пунктов. В частности, водопроводная сеть может питаться от нескольких насосных станций, подающих воду в различные ее точки; на сети может быть рассредоточено несколько напорно-регулирующих сооружений; сеть может быть безбашенной или вместо башни могут применяться другие напорно-регулирующие сооружения.

### **8.1. Схема с односторонним питанием сети**

При односторонней схеме питания (рис.12,а) насосная станция подает воду в башню, откуда вода поступает в сеть. В часы, когда насосы подают больше общего водоотбора из сети, вода аккумулируется в башне. Если же отбор воды из сети превышает подачу насосами, то недостающее количество ее поступает из башни.

### **8.2. Схема с двусторонним питанием или с контррезервуаром**

При двусторонней схеме питания (рис.12,б) в часы максимального водоотбора вода в сеть поступает с двух сторон: от насосной станции и от башни. В часы, когда подача насосов превышает водоотбор, излишек воды проходит транзитом через сеть в башню. Для малых объектов водоснабжения в часы, когда насосная станция не работает, вода поступает в сеть только из башни.



**Рис. 12. Схемы питания разводящих сетей**

а - односторонняя через башню; б - сеть с контррезервуаром; в - комбинированная;

1 - насосная станция НС -II; 2 - водонапорная башня; 3 - разводящая сеть труб; 4 - объект водоснабжения; 5 - линия пьезометрического напора в сети; 6 - то же при транзите воды в башню; 7 - то же при питании сети от НС-II и от башни; 8 - то же при питании только от башни.

### 8.3. Комбинированное питание сети

При комбинированном питании (рис.12, в) часть сети питается по схеме с контррезервуаром, а часть - по схеме с проходной башней.

#### 8.4. Выбор схемы питания сети

Выбор той или иной схемы питания водопроводной сети зависит от рельефа местности, типа водоисточника и места его расположения, величин отборов воды из водопроводной сети и величин требуемых свободных напоров в различных районах объекта водоснабжения.

При горизонтальной поверхности (рис. 13, а) возможна любая из трех основных схем питания сети. В этом случае выбор схемы определяет размер населенного пункта. В небольшом поселке для удобства эксплуатации лучше поставить башню рядом с насосной станцией и применить схему питания через башню. В крупном населенном пункте для уменьшения высоты башни может оказаться выгодной схема с контррезервуаром или комбинированная.

При расположении населенного пункта на склоне горы и подаче воды сверху вниз (рис. 13, б) наиболее рациональной является первая схема с питанием через напорный резервуар.

При подаче воды снизу вверх (рис. 13, в) следует применять схему с контррезервуаром.

Если населенный пункт размещен в долине (рис. 13, г), можно использовать схему питания через башню и схему с контррезервуаром. Выбор зависит от размера площади населенного пункта и распределения на ней водопотребителей.

При размещении населенного пункта на возвышенности (рис. 13, д) применяют комбинированную схему питания сети.

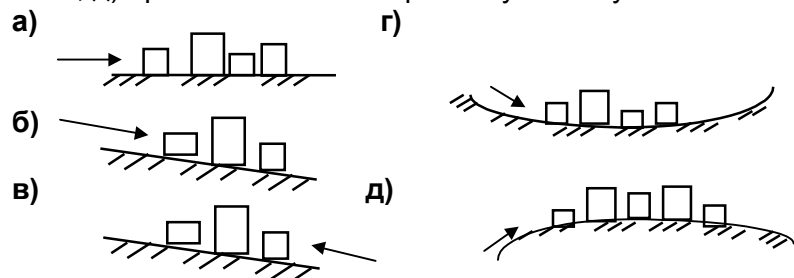


Рис. 13. Типы поверхностного рельефа

### 8.5. Выбор месторасположения водонапорной башни

При выборе местоположения водонапорной башни с целью уменьшения ее высоты, а следовательно, и строительной стоимости, необходимо руководствоваться следующими рекомендациями:

башню следует располагать на наиболее высокой отметке местности, но в непосредственной близости к водопроводной сети;

она должна быть расположена, по возможности, ближе к наиболее крупным водопотребителям, а также к районам сети, в которых требуются наибольшие свободные напоры;

целесообразно располагать ее в центре территории, обслуживаемой в период максимального водопотребления из сети.

### 8.6. Выбор схемы присоединения башни к сети

В практике водоснабжения встречаются три основные схемы присоединения башни к сети, представленные на рис.14.

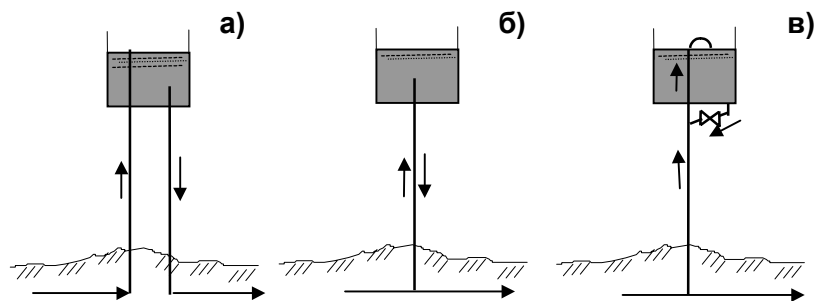


Рис.14. Схемы присоединения башни к сети

При включении башни по схеме рис.14,а происходит перерасход энергии на подъем воды, так как она должна постоянно подаваться насосами на высоту, соответствующую наивысшему уровню воды в баке. В то же время такое включение обеспечивает хорошее перемешивание воды в баке, что препятствует ее

замерзанию и устраняет застойные зоны. Кроме того, изменение уровня воды в баке не влияет на работу насосов.

При втором типе присоединения (рис.14,б) насосы работают под переменным напором (в зависимости от степени наполнения бака), меняющимся от верхнего до нижнего уровня воды в баке. Соответственно изменяется подача насоса  $Q_n$  (т.е. график подачи воды в бак по часам суток). Изменение графика подачи воды вследствие изменения уровня воды в баке при сохранении заданного графика водопотребления может вызвать изменение первоначально намеченного объема бака. По затратам энергии на подъем воды эта схема является наиболее экономичной. Кроме того, она дает возможность снизить давление в сети в периоды подачи воды транзитом в башню.

Иногда применяется присоединение типа рис.14,в, при котором достигается хорошее перемешивание воды в баке.

## **9. РАСЧЕТНЫЕ РЕЖИМЫ РАБОТЫ ВОДОПРОВОДНЫХ СЕТЕЙ**

Водопроводные сети обычно проектируются на следующие расчетные случаи [1]:

- максимальное хозяйственно-производственное водопотребление из сети;
- тушение расчетного количества пожаров при максимальном хозяйственно-производственном потреблении воды;
- максимальный транзит воды в башню, который происходит в час минимального водопотребления из сети в период работы насосной станции;
- питание сети только из водонапорной башни в часы, когда насосная станция не работает.

На первые два случая рассчитывается сеть с проходной башней, на первый и третий - сеть с контррезервуаром и комбинированным питанием.

Обычно первый случай является основным, для режима которого определяют диаметры труб участков сети и высоту водонапорной башни. Условиями второго расчетного случая про-

веряют возможность пропуска расчетных расходов на наружное пожаротушение при допустимых скоростях движения воды по трубам, а также определяют расчетный напор противопожарных насосов. Третьим случаем определяют величину свободных напоров в узловых точках сети, а также проверяют диаметры труб на участках сети, прилегающих к башне. Диаметры труб на этих участках принимают по наибольшим расходам для первого или третьего расчетного случая работы сети. Кроме того, по результатам расчета сети для первого и третьего случаев определяют расчетный напор хозяйственных насосов. Четвертым случаем проверяют достаточность высоты водонапорной башни для обеспечения бесперебойности водоснабжения при остановке работы насосной станции.

Кроме того, СНиП [1] рекомендует расчеты сети на дополнительные режимы:

- средний часовой расход воды в сутки среднего водопотребления;
- минимальный часовой расход воды в сутки минимального водопотребления;
- подача воды при аварийных выключениях участков сети.

При этих режимах проверяется возможность и целесообразность работы подобранных насосов совместно с сетью и резервуарами и выбирается наивыгоднейший, а для аварийного режима - возможность обеспечения подачи потребителям расхода воды под необходимым напором в случае возникновения аварии на каком-либо участке сети.

## **10. ПОДГОТОВКА ВОДОПРОВОДНОЙ СЕТИ К РАСЧЕТУ**

Воду из магистральной водопроводной сети потребляют в местах подключения распределительных линий, домовых ответвлений и крупных потребителей, а также в точках установки пожарных гидрантов и водоразборных колонок.

После трассировки магистральную водопроводную сеть разбивают на расчетные участки. Начало и конец каждого участка нумеруют (номер узлов). Узлы сети намечают в точках подключения водоводов от насосной станции и от водонапорной



башни, а также в местах отбора воды крупными водопотребителями и местах устройства пересечений и ответвлений магистральных линий.

Точку отбора воды из сети или место ответвления потоков называют гидравлическим узлом. Отбор воды из таких точек в течение суток изменяется в значительных пределах, поэтому установить фактическую картину водоотбора из сети очень трудно. На практике принимают условную схему водоотбора, предполагающую равномерную отдачу воды магистральной водопроводной сетью. Если имеет место путевой отбор воды вдоль участков, его условно заменяют эквивалентным узловым.

### **10.1. Расчетная схема водопроводной сети**

При подготовке сети к гидравлическому расчету устанавливают длины участков в соответствии с масштабом плана сети, определяют величины и места отбора сосредоточенных расходов, определяют узловые и расчетные расходы воды по всем участкам и указывают их на расчетной схеме.

Схема части водопроводной сети с обозначением узлов, участков, и расходов представлена на рис. 15.

### **10.2. Определение величин узловых отборов воды из сети**

Для каждого расчетного случая работы сети определяют узловые отборы.

В расчетной схеме, состоящей из участков с транзитным расходом и участков с непрерывной водоотдачей, считается, что в каждом узле сети потребляется расход, состоящий из половины расходов, попутно отбираемых из участков, прилегающих к данному узлу, и полного собственного сосредоточенного расхода.

$$Q_{\text{узл}} = 0,5 q_0 \cdot \sum_{i=1}^n L_i + Q_{\text{соср}} \quad (19)$$

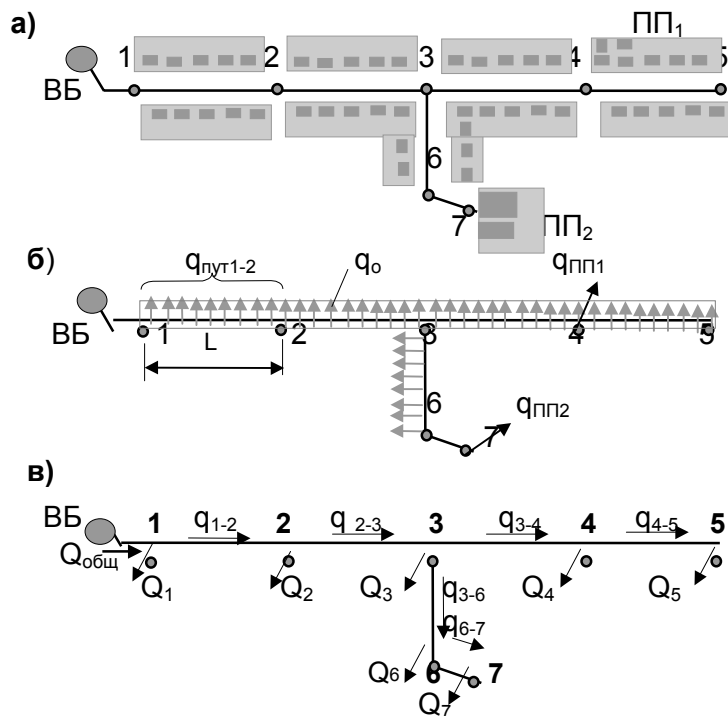
где  $n$  - количество участков, прилегающих к данному узлу;  
 $L_i$  - расчетная длина каждого участка,  $m$ ;

$Q_{\text{собр}}$  - расход воды крупным потребителем в данном узле, так называемый сосредоточенный расход, л/с;

$q_0 = \sum q_{\text{пут}} / \sum L$  - удельный расход воды из магистральной сети, л/(с\*м);

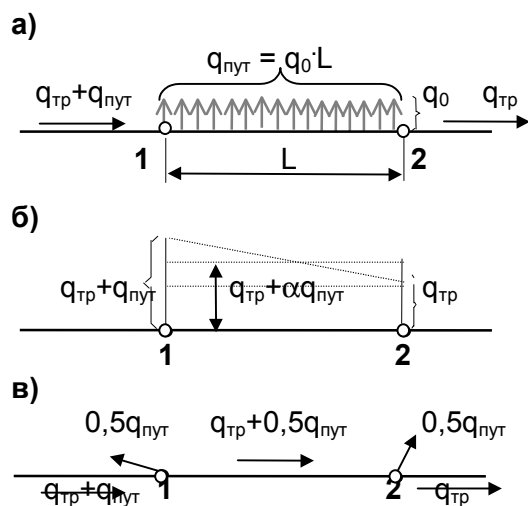
$\sum q_{\text{пут}}$  - путевой расход воды, равномерно отбираемый из всего участка магистральной сети, л/с;

$\sum L$  - расчетная сумма длин линий, из которых потребляется равномерно распределенный расход, м.



**Рис. 15. Схема отбора воды из сети:**

а - разбивка на расчетные участки; б - схема отбора воды из сети; в - окончательная расчетная схема сети с приведенными к узлам расходами.



**Рис. 16. Замена путевого расхода сосредоточенными**

**в узлах:**

а - схема отбора; б - график изменения расхода по трубопроводу; в - схема сосредоточенных отборов, заменяющих путевой отбор.

Обычно к расчету  $\sum q_{\text{пут}}$  относят расход воды на хозяйственно-питьевые нужды населения города и на поливку улиц и зеленых насаждений. Величину  $\sum q_{\text{пут}}$  вычисляют по формуле:

$$\sum q_{\text{пут}} = Q_{\text{общ}} - \sum Q_{\text{соср}}, \quad (20)$$

где  $Q_{\text{общ}}$  - полный расход воды из водопроводной сети для данного расчетного случая, л/с;

$\sum Q_{\text{соср}}$  - расходы воды крупными потребителями, сосредоточенными в отдельных (узловых) точках, л/с;

При вычислении расчетной суммы длин водопроводных линий  $\sum L$  необходимо руководствоваться следующими правилами:

- в  $\sum L$  включаются участки магистральных линий, из которых вода отбирается с двух сторон в данной зоне;
- участки, проходящие по незастроенным территориям, зеленым насаждениям, а также через реки, овраги,

озера и т.п., не включаются в суммарную расчетную длину сети;

- участки магистральной линии, проходящие по улицам с односторонней жилой застройкой, учитываются половиной своей длины;
- при расположении данного участка на границе двух районов с разной плотностью проживающего в них населения (например, многоэтажная и малоэтажная зоны) в  $\sum L$  включается половина длины данного участка для каждой зоны.

В любом случае должно выполняться тождество:

$$\sum_1^m Q_{\text{узн}} = Q_{\text{р.с}}, \quad (21)$$

где  $m$  - количество узловых точек на сети.

Если водопроводная сеть имеет несколько зон с различной интенсивностью водопотребления, то удельные и узловые отборы следует вычислять отдельно для каждой зоны.

При расчетах водопроводных сетей узловые отборы условно принимаются фиксированными, постоянными, не зависящими от изменения давления в сети.

## 11. ГИДРАВЛИЧЕСКИЙ РАСЧЕТ ВОДОПРОВОДНОЙ СЕТИ

### 11.1. Начальное потокораспределение

В кольцевой сети, в отличие от разветвленной, заданные (определенные заранее) отборы воды в узлах могут быть обеспечены неограниченным числом вариантов распределения потоков воды по ее участкам. Поэтому, первой подготовительной операцией, предшествующей гидравлическому расчету кольцевой сети, является ориентировочное распределение потоков воды по линиям сети.

Характер потокораспределения в сети в большой степени зависит от ее конфигурации, расположения водопитателей и напорных емкостей, а также крупных водопотребителей.

Начальное потокораспределение для каждого расчетного случая производят с учетом баланса расходов в узлах сети (первый закон Кирхгофа): количество воды, притекающей к узлу должно быть равно количеству воды, вытекающей или отбираемой из узла.

Схемы начального потокораспределения для выбранных расчетных случаев позволяют установить значения расчетных расходов отдельных участков и определить по ним диаметры труб. Естественно, для различных расчетных случаев расходы на одних и тех же участках сети будут различными. Иногда для отдельных участков перед определением диаметров приходится вносить в расчетные расходы коррективы исходя из вероятной нагрузки этих участков при других расчетных случаях (например, для водовода башня-сеть при максимальном транзите воды в башню при двухстороннем питании сети или при расчете объединенной хозяйственно-питьевой-противопожарной сети на пропуск пожарных расходов).

#### **11.1.1. Порядок назначения начального потокораспределения**

Обычно первоначальное потокораспределение ведут в следующей последовательности:

- приближенно назначают диктующие точки сети, которые располагаются в конце сети на наиболее удаленных и высоко-располагаемых отметках с наибольшими узловыми отборами;
- намечают основные параллельные пути снабжения водой от источника питания до диктующих точек. Эти направления иногда называют транзитными. Они, как правило, имеют более короткое направление, чем конкурентноспособные им;
- намечают расходы воды по основным путям. По возможности основные пути снабжения водой потребителей должны иметь одинаковую проводимость;
- назначают диаметры перемычек, соединяющих между собой транзитные (магистральные линии), исходя из предполагаемой нагрузки, которую они могут иметь в случае аварии на некоторых магистральных линиях.

После проведения перечисленных операций по расчетным расходам определяют диаметры участков сети на основе технико-экономических расчетов.

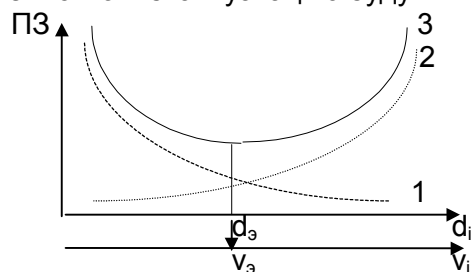
### 11.2. Определение диаметра труб

Связь между диаметром трубы  $d$ , протекающим по трубе расходом  $q$  и скоростью  $v$  выражается уравнением неразрывности (сплошности) потока воды и для круглоцилиндрических труб может быть представлена следующим выражением:

$$d = \sqrt{\frac{4q}{\pi \cdot v}} \quad (22)$$

При известном расчетном расходе диаметр трубы зависит от скорости  $v$ . Максимальная скорость устанавливается из условия предотвращения гидравлических ударов (не более 2,5-3 м/с). Минимальная скорость в трубах для чистой воды не ограничена. Для неочищенной воды, несущей взвеси, скорость назначают из условия незаиления труб (не менее 0,5 м/с).

С увеличением скорости уменьшается диаметр трубопровода, а следовательно, и его стоимость. Но при этом увеличиваются затраты на электроэнергию, потребляемую насосами, так как потери напора в трубопроводе с уменьшением диаметра сильно возрастают. Экономически выгодным будет такой диаметр трубопровода, при котором приведенные затраты на его строительство и эксплуатацию будут минимальными (рис. 17).



**Рис. 17. График изменения приведенных затрат ПЗ от диаметра трубопровода  $d$  и скорости движения воды  $v$ :**

1 - годовые затраты на энергию; 2 - затраты, зависящие от стоимости трубопровода; 3 - приведенные затраты.

Из-за сложности обоснования пределов задания скорости движения воды в трубах формула (22) не применяется для определения диаметров водоводов и участков кольцевых водопроводных сетей.

Оптимальный диаметр любого участка кольцевой сети или водовода определяют исходя из экономических соображений по экономически наивыгоднейшему расходу в трубопроводе. Для этого прежде всего определяют общую стоимость транспортирования воды, отнесенную к 1 погонному метру (п.м) труб. Эта стоимость определяется по формуле:

$$S = RN/Q + hC, \text{ руб/м} \quad (23)$$

где  $R$  – годовые суммарные отчисления на текущий и капитальный ремонты и амортизацию;

$N$  – строительная стоимость 1 п.м трубопровода;

$Q$  – годовая производительность системы (водовода);

$h$  – потери напора на 1 п.м трубопровода при транспортировании по нему определенного расхода  $q_i$ ;

$C$  – стоимость подъема  $1 \text{ м}^3$  воды на 1 п.м высоты.

Для нахождения экономически наивыгоднейшего варианта транспортирования воды, рассмотрим величины в формуле (23), которые могут повлиять на изменение стоимости  $S$ .

Во-первых, это годовой объем транспортируемой воды:

$$Q = \eta \cdot q_i \cdot t, \text{ м}^3/\text{год} \quad (24)$$

$\eta$  – коэффициент использования участка (водовода);

$q$  – расчетный расход воды на участке (в водоводе),  $\text{м}^3/\text{с}$ ;

$t$  – число секунд в течение года.

Во-вторых, потери напора на 1 п.м длины трубопровода

$$h = A q_i^n \quad (25)$$

где  $A$  – удельное сопротивление труб водовода или участка сети, определяемое в зависимости от выбранного типа труб и условий их работы по справочным таблицам [15] или по табл.22.;

$n$  – показатель степени, зависящий от вида используемых труб и режима их работы.

Таким образом :

$$S = RN/\eta q_i t + ACq_i^n, \text{ руб/м} \quad (26)$$

Таблица 22

Удельные сопротивления водопроводных труб [18] при  $q, \text{м}^3/\text{с}$ 

Диаметр мм	Стальные трубы		Чугунные трубы		Асбесто- цемент- ные трубы	Пласт- массовые трубы
	новые	неновые	новые	неновые		
100	119,8	172,9	276,1	311,7	187,7	323,9
125	53,88	76,39	83,61	96,72	67,08	92,47
150	22,04	30,65	34,09	37,11	31,55	45,91
200	5,149	6,959	7,399	8,092	6,898	5,069
250	1,653	2,187	2,299	2,528	2,227	1,308
300	0,6619	0,8466	0,8336	0,9485	0,914	0,7082
400	0,1483	0,1859	0,2085	0,2189	0,2171	-
500	0,04692	0,05784	0,06479	0,06778	0,07138	-
600	0,01859	0,02262	0,02493	0,02596	0,02123	-
700	0,00912	0,01098	0,01111	0,01154	0,00954	-
800	0,00462	0,005514	0,00545	0,005669	0,00477	-
900	0,00250	0,002962	0,00294	0,003047	0,00259	-
1000	0,00145	0,001699	0,00170	0,00175	0,00150	-

Если речь идет об уже существующих сооружениях, то величины  $R, N, \eta, t, A, C$  и  $n$  не могут повлиять на изменение стоимости  $S$ . Переменной величиной является только расход  $q_i$ .

Для того, чтобы  $S$  была минимальной, необходимо взять производную стоимости по расходу и приравнять ее к нулю:

$$\frac{\Delta S}{\Delta q_i} = -\frac{RN}{\eta t q_i^2} + ACnq_i^{n-1} = 0 \quad (27)$$

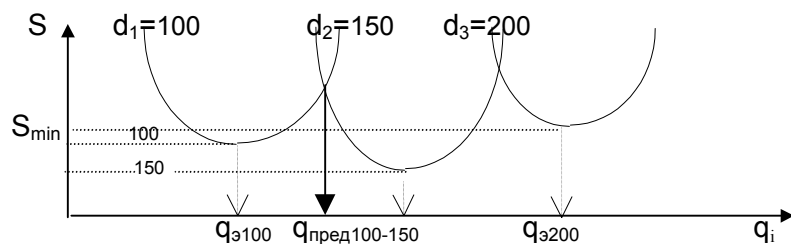
Тогда, преобразовав полученное уравнение и определив из него расход  $q_i$ , получим формулу для определения экономически наивыгоднейшего расхода в трубопроводе:

$$q = \sqrt[n+1]{\frac{RN}{ACn\eta t}}. \quad (28)$$

Как известно, в трубопроводах одинакового диаметра можно пропускать различные расходы воды. Если составить



график зависимости  $q_i = f(S)$  для водовода, имеющего диаметр  $d_1$ , то получим кривую, вид которой представлен на рис. 18.



**Рис. 18. Схема определения экономически наивыгоднейших и предельных расходов для различных диаметров труб**

Аналогичные кривые можно построить для любых стандартных диаметров. Точки пересечения этих кривых показывают предельные величины экономически наивыгоднейших расходов, соответствующих данному диаметру.

Для диаметра  $d_1=100$  мм кривая соответствует уравнению:

$$S_{100} = RN_{100}/\eta q_i t + A_{100} C q_i^n \quad (29)$$

Для диаметра  $d_2=150$  мм :

$$S_{150} = RN_{150}/\eta q_i t + A_{150} C q_i^n \quad (30)$$

В точке пересечения этих кривых, то есть при предельном расходе, соответствующем этим диаметрам, должно соблюдаться условие  $S_{100} = S_{150}$ :

$$RN_{100}/\eta q_i t + A_{100} C q_i^n = RN_{150}/\eta q_i t + A_{150} C q_i^n \quad (31)$$

Определив из этого уравнения  $q_i$ , получим формулу для определения предельных экономически наивыгоднейших расходов для смежных стандартных диаметров водопроводов :

$$q_{пред\ 100-150} = \sqrt[n+1]{\frac{R(N_{150} - N_{100})}{(A_{100} - A_{150}) C \eta t}} \quad (32)$$

Пользуясь формулой (23), можно также определить экономически наивыгоднейший диаметр водовода. Для этого в формуле (23) следует рассмотреть все величины, зависящие от диаметра  $d$ .

Прежде всего это стоимость строительства единицы длины трубопровода  $N$ :

$$N = a + bd^\alpha \quad (33)$$

где  $a, b, \alpha$  – эмпирические коэффициенты, которые определяются составлением и решением уравнений для трех различных вариантов водоводов (диаметров труб):

$$\begin{cases} N_1 = a + bd_1^\alpha \\ N_2 = a + bd_2^\alpha \\ N_3 = a + bd_3^\alpha \end{cases} \quad (34)$$

От диаметра зависят и потери напора  $h$ , которые можно определить по формуле, рекомендуемой СНИП [1]:

$$h = \frac{Kq^n}{d^p}, \quad (35)$$

Где  $K, n, p$  – эмпирические коэффициенты, определяемые по справочным таблицам (приложение 10 [1] или табл.23).

Таким образом, выражение стоимости (23) можно записать в виде

$$S = \frac{R(a + bd^\alpha)}{Q} + \frac{Kq^n C}{d^p}. \quad (36)$$

Для определения экономически наивыгоднейшего диаметра, то есть того диаметра, при котором величина  $S$  будет минимальной, необходимо взять производную стоимости от диаметра и приравнять ее к нулю:

$$\frac{\Delta S}{\Delta d} = \frac{Rb\alpha d^{\alpha-1}}{Q} - \frac{Kq^n Cp}{d^{p+1}} = 0. \quad (37)$$

Решив это уравнение относительно диаметра  $d$ , получим формулу для определения экономически наивыгоднейшего диаметра водовода:

$$d = \sqrt[p+\alpha]{\frac{Kq^n Cp Q}{Rb\alpha}}. \quad (38)$$

Для любого участка кольцевой водопроводной сети экономический диаметр, соответствующий минимуму приведенных

затрат, при расчетном расходе на участке  $q_{i-k}$  в общем случае из формулы (38) можно привести к виду

$$d_{i-k} = \left( \Xi \frac{Q X_{i-k}}{q_{i-k}} \right)^{\frac{1}{\alpha+p}} \cdot q_{i-k}^{\frac{n+1}{\alpha+p}}, \quad (39)$$

где  $q_{i-k}$  - расчетный расход рассматриваемого участка, принятый в соответствии с начальным потокораспределением;

$Q$  - полный расход, подаваемый насосами в сеть;

$X_{i-k}$  - коэффициент, учитывающий роль рассматриваемого участка в расходе энергии на подачу воды, при приближенных расчетах принимается пропорционально количеству воды, проходящим по участку;

$\alpha$  и  $n$  - показатели степени, характеризующие режим работы труб;

$\Xi$  - экономический фактор, который учитывает гидравлические свойства труб и экономические параметры, влияющие на стоимость строительства и эксплуатации трубопровода; численное значение  $\Xi$  можно определить из выражения:

$$\Xi = \frac{24 \cdot 365}{102} \cdot 10^3 \cdot \frac{\sigma}{\alpha \eta} \cdot \frac{\gamma K_p}{b \left[ \frac{1}{T} + \frac{R}{100} \right]}, \quad (40)$$

где  $\sigma$  - стоимость 1 кВт·ч электроэнергии, принимаемая по действующему в данном районе тарифу, руб [18];

$\eta$  - коэффициент полезного действия насосов, подающих воду в сеть;

$\gamma$  - коэффициент, учитывающий неравномерность расходования электроэнергии (неравномерность подачи воды по трубопроводу в связи с колебаниями потребления; для сельскохозяйственного водоснабжения  $\gamma = 0,3 \div 0,6$ ), определяемый из выражения.

$$\gamma = \frac{1}{(K_0 K_{cym} K_q)^{n+1}}, \quad (41)$$

$K_0$  - коэффициент, учитывающий возможный рост водопотребления по годам в течение расчетного периода действия водопровода, принимаемый равным  $1,01 \div 1,03$ ;

$K_{сут}$  и  $K_ч$  – соответственно коэффициенты суточной и часовой неравномерности водопотребления;

$b$  – коэффициент в формуле (33) для определения стоимости  $N$  прокладки 1 метра водопроводной сети диаметром  $d_i$ .

$K$  и  $p$  – коэффициент и показатель степени в формуле, определяющий уклон  $i$  (потери напора на единицу длины трубопровода) линии диаметром  $d_i$  при протекании в ней расхода  $q_i$ .

$$i = K \frac{q_i^n}{d_i^p}. \quad (42)$$

$T$  – срок окупаемости системы водоснабжения;

$R$  – сумма амортизационных отчислений, включая затраты на текущий и капитальный ремонты.

Значения коэффициентов и показателей степеней, входящих в формулы (23-42) для труб из различных материалов представлены в табл. 23.

Таблица 23

**Коэффициенты для расчета наивыгоднейших диаметров [18]**

Трубы	$K$	$p$	$\alpha$	$\eta$	$b$	$T$ , Год	$R$ , %	$n$
Чугунные	$\frac{0,00148}{0,001735}$	5,3	1,6	0,7	107- 130	7-8	3,3	2
Стальные	$\frac{0,00148}{0,001795}$	5,3	1,4		53- 61		4,6	2
Асбесто- цементные	0,00091	5,19	1,95	54- 115	7,3		2	
Пластмас- совые	0,00105	4,774	1,95	150- 336	4,6		1,774	
Железо- бетонные	$\frac{0,00148}{0,001735}$	5,3	2,4	44	3,3		2	

Примечание. Для  $K$  в числителе приведены значения при скорости движения воды  $V < 1,2$  м/с, а в знаменателе – при  $V \geq 1,2$  м/с.

При расчете небольших локальных систем, в которых стоимость насосной станции и водонапорной башни составляет существенную долю общих затрат, экономический фактор, подсчитанный по приведенным данным, следует увеличивать примерно в 1,5 раза.

Если трубопровод имеет несколько расчетных участков с сосредоточенными отборами в узлах, то экономические диаметры на каждом участке можно определять по формуле:

$$d_{эi} = d_{э1} \cdot \chi^{0,28} \quad (43)$$

где  $d_{э1}$  - экономический диаметр первого (головного) участка, определенный по формуле (39) ;

$\chi$  - соотношение расходов  $i$ -го и первого участков:

$$\chi = q_i / q_1 \quad (44)$$

Проведение полного технико-экономического расчета значительно увеличивает трудоемкость проектирования и гидравлических расчетов водопроводной сети и не гарантирует точности отражения действительных колебаний расхода энергии, затрачиваемой на работу системы, так как точное определение коэффициентов  $\gamma$ ,  $b$ ,  $\chi$  практически невозможно ввиду непрерывного изменения характера работы отдельных элементов и системы в целом.

В практике расчета сетей часто применяют упрощенный способ определения экономического диаметра труб, рассматривая участки или ветви сети как самостоятельные трубопроводы. Полученные расчетом экономические диаметры округляют до ближайшего большего или меньшего стандартного по сортаменту. Так как диаметры водопроводных труб изменяются через определенные промежутки, то каждый стандартный диаметр будет являться экономически выгодным для некоторого интервала расходов. Предельные значения расходов, лежащих в этом интервале, следует вычислять по формулам:

для квадратичной области сопротивления

$$q_{np} = \left[ \sqrt[3]{\frac{\partial}{\partial T}} \cdot \sqrt[3]{\frac{Q\chi_{ik}}{q_{ik}}} \right] \cdot q_{ik} \quad (45)$$

для неквадратичной области сопротивления

$$q_{np} = \left[ \sqrt[1+n]{\frac{\mathcal{E}}{\mathcal{E}_T}} \cdot \sqrt[1+n]{\frac{Q\chi_{ik}}{q_{ik}}} \right] \cdot q_{ik}, \quad (46)$$

где  $\mathcal{E}_T$  – экономический фактор, принятый по табл.24 в зависимости от района расположения объекта водоснабжения ;

$\mathcal{E}$  – экономический фактор, вычисленный для рассматриваемого участка сети по формуле (40).

Таблица 24

Экономический фактор для определения диаметра труб

Районы расположения системы водоснабжения	Значение экономического фактора $\mathcal{E}_T$
Центральные и западные	0,75
Сибирь, Урал	0,5
Южные	1,0

Значения предельных расходов для различных материалов и диаметров труб при значении  $\mathcal{E}_T = 0,75$  приведены в табл.25. Для других значений экономического фактора предельные расходы могут быть определены по таблицам, имеющимся в литературе [19], или по формуле

$$q_{np} = q_{ik} \left( \frac{\mathcal{E}}{\mathcal{E}_T} \right)^{\frac{1}{n+1}}, \quad (47)$$

Для приближенных расчетов экономический фактор можно принимать по табл.25, а диаметры труб – по таблице предельных расходов, определив  $q_{np}$  по формуле (45) или (46).

Экономическому диаметру при расчетном расходе соответствует определенная скорость течения воды, которая также называется экономической. Для средних условий строительства трубопроводов экономическая скорость находится в пределах  $v_s = 0,7 \div 1,5$  м/с.

Изложенный способ определения экономически наиболее выгоднейшего диаметра применим для напорных (нагнетательных )

водопроводов с подъемом воды насосами. В случае самотечных водопроводов, в которых вода подается под естественным (природным) напором, экономическими будут такие диаметры, при которых избыточный напор полностью расходуется на преодоление гидравлических сопротивлений в трубах при условии, что не будет превышения верхнего технического предела скорости.

Таблица 25

**Предельные расходы  $q_{пр}$ , л/с при значениях  $\Sigma=0,75$  [18]**

Диаметры условного прохода, мм	Чугунные трубы	Стальные трубы	Асбестоцементные трубы	Пластмассовые трубы	Железобетонные трубы
100	4,4-7,3	8,1-11,7	3,3-5,9	2,6-4,4	-
125	7,3-11,6	11,7-16,6	5,9-8,9	4,4-7	-
150	11,6-19,6	16,6-21,8	8,9-15,2	7-13,2	-
175	-	21,8-29,2	-	-	-
200	19,6-35,5	29,2-46	15,2-28,3	13,2-31,1	-
250	35,5-57	46-71	28,3-45,7	31,1-49,9	-
300	57-83,8	71-103	45,7-66,3	49,9	-
350	83,8-116	103-140	66,3-92,7	-	-
400	116-153	140-184	92,7-140	-	-
450	153-197	184-234	-	-	-
500	197-273	234-315	140	-	-
600	273-402	315-443	-	-	228-356
700	402-560	443-591	-	-	356-519
800	560-749	591-776	-	-	519-725
900	749-970	776-987	-	-	725-969
1000	970-1338	987-1335	-	-	969-1406
1200	1338	1335-1919	-	-	1406-2191
1400	-	1919-2455	-	-	2191-2949
1500	-	2455-2838	-	-	2949-3515
1600	-	2838	-	-	3515-4455

В большинстве случаев водопроводные сети используют для одновременной подачи воды на хозяйственно-питьевые и противопожарные нужды. В связи с этим согласно п.8.46 [1] диа-

метры разводящей сети нельзя назначать менее 100 мм, а для небольших поселков - 75 мм.

### 11.3. Определение потерь напора на участках водопроводной сети

Потери напора в трубопроводах систем подачи и распределения воды вызываются гидравлическим сопротивлением труб и стыковых соединений, а также арматуры и соединительных частей.

Общие потери напора в трубопроводе можно определить по формуле

$$h_w = h_L + h_j \quad (48)$$

где  $h_L$  – потери напора по длине трубопровода, определяемые по формуле Вейсбаха-Дарси:

$$h_L = \sum \lambda \cdot L / d \cdot v^2 / 2g = \sum (i \cdot L) \quad (49)$$

$i$  – потери напора на единицу длины трубопровода (гидравлический уклон);

$L$  - длина участка, м.

$h_j$  – потери напора в местных сопротивлениях, м:

$$h_j = \sum \zeta_i V_i^2 / 2g \quad (50)$$

$\zeta_i$  - коэффициент, зависящий от вида местного сопротивления, принимается по справочникам гидравлики или паспортам заводов-изготовителей;

$V$  – скорость воды за местным сопротивлением, м/с.

$g$  – ускорение силы тяжести, м/с<sup>2</sup>;

Величину гидравлического уклона  $i$  для определения потерь напора в трубопроводах при транспортировании воды, не имеющей резко выраженных коррозионных свойств и не содержащей взвешенных веществ, отложение которых может приводить к интенсивному зарастанию труб, следует принимать согласно п. 8.47 [1] по обязательному прил. 10 [1].

Потери напора на единицу длины трубопровода (гидравлический уклон)  $i$  с учетом гидравлического сопротивления стыковых соединений следует определять по формуле:

$$i = (\lambda/d)(v^2/2g) = (A_1/2g)[(A_0 + C/v)^m / d^{m+1}]v^2 \quad (51)$$

где  $\lambda$  - коэффициент гидравлического сопротивления, определяемый по формуле:



$$\lambda = A_1(A_0 + B_0 d / \text{Re})^m / d^m = A_1(A_0 + C / v)^m / d^m \quad (52)$$

$d$  – внутренний диаметр труб, м;

$v$  – средняя по сечению скорость движения воды, м/с;

$\text{Re}$  – число Рейнольдса;

$$\text{Re} = vd / \nu \quad (53)$$

$\nu$  – кинематический коэффициент вязкости транспортируемой жидкости, м<sup>2</sup>/с.

Значения показателя степени  $m$  и коэффициентов  $A_0$ ,  $A_1$  и  $C$  для различных материалов труб должны приниматься, как правило, согласно приложению 10 [1] или по табл.26. Эти значения соответствуют современной технологии изготовления труб.

Если гарантируемые заводом-изготовителем значения  $A_0$ ,  $A_1$  и  $C$  отличаются от приведенных в табл.26, то они должны указываться в ГОСТ или технических условиях на изготовление труб.

При отсутствии стабилизационной обработки воды или эффективных внутренних защитных покрытий гидравлическое сопротивление новых стальных и чугунных труб быстро возрастает. В этих условиях формулы для определения потерь напора в новых стальных и чугунных трубах следует использовать только при проверочных расчетах в случае необходимости анализа условий работы системы подачи воды в начальный период ее эксплуатации.

Стальные и чугунные трубы следует, как правило, применять с внутренними полимер-цементными, цементно-песчаными или полиэтиленовыми защитными покрытиями. В случае их применения без таких покрытий и отсутствия стабилизационной обработки воды к значениям  $A_1$  и  $C$  (табл.22) и значению  $K$  (табл.23) следует вводить коэффициент (не более 2), величина которого должна быть обоснована данными о возрастании потерь напора в трубопроводах, работающих в аналогичных условиях.

Гидравлические сопротивления соединительных частей следует определять по справочникам, гидравлические сопротивления арматуры – по паспортам заводов-изготовителей.

При отсутствии данных о числе соединительных частей и арматуры, устанавливаемых на трубопроводах, потери напора в

них допускается учитывать дополнительно в размере 10÷20% величины потери напора в трубопроводах.

Таблица 26

**Значения коэффициентов в формулах (51), (52) для расчета гидравлического уклона  $i$  [1]**

Виды труб	m	$A_0$	$1000A_1$	$1000A_1/2g$	C
Новые стальные без внутреннего защитного покрытия или с битумным защитным покрытием	0,226	1	15,9	0,810	0,684
Новые чугунные без внутреннего защитного покрытия или с битумным защитным покрытием	0,284	1	14,4	0,734	2,360
Неновые стальные и неновые чугунные без внутреннего защитного покрытия или с битумным защитным покрытием при $v < 1,2$ м/с $v \geq 1,2$ м/с	0,30	1	17,90	0,912	0,867
	0,30	1	21,00	1,070	0
Асбестоцементные	0,19	1	11,00	0,561	3,51
Железобетонные виброгидропрессованные	0,19	1	15,74	0,802	3,51
Железобетонные центрифугированные	0,19	1	13,85	0,706	3,51
Стальные и чугунные с внутренним пластмассовым или полимерцементным покрытием, нанесенным методом центрифугирования	0,19	1	11,00	0,561	3,51
Стальные и чугунные с внутренним цементно-песчаным покрытием, нанесенным методом набрызга с последующим заглаживанием	0,19	1	15,74	0,802	3,51
Стальные и чугунные с внутренним цементно-песчаным покрытием, нанесенным методом центрифугирования	0,19	1	13,85	0,706	3,51

Пластмассовые	0,226	0	13,44	0,685	1
Стеклянные	0,226	0	14,61	0,745	1

При технико-экономических расчетах и выполнении гидравлических расчетов систем подачи и распределения воды на ЭВМ потери напора в трубопроводах рекомендуется определять по формуле (42), в которой значения коэффициента  $K$  и показателей степени  $n$  и  $p$  следует принимать согласно табл. 27.

Таблица 27

**Значения коэффициентов  $K$ ,  $n$ ,  $p$  [1]**

Виды труб	1000 $K$	$P$	$n$
Новые стальные без внутреннего защитного покрытия или с битумным защитным покрытием	1,790	5,1	1,9
Новые чугунные без внутреннего защитного покрытия или с битумным защитным покрытием	1,790	5,1	1,9
Неновые стальные и неновые чугунные без внутреннего защитного покрытия или с битумным защитным покрытием	1,735	5,3	2,0
Асбестоцементные	1,180	4,89	1,85
Железобетонные виброгидропрессованные	1,688	4,89	1,85
Железобетонные центрифугированные	1,486	4,89	1,85
Стальные и чугунные с внутренним пластмассовым или полимерцементным покрытием, нанесенным методом центрифугирования	1,180	4,89	1,85
Стальные и чугунные с внутренним цементно-песчаным покрытием, нанесенным методом набрызга с последующим заглаживанием	1,688	4,89	1,85
Стальные и чугунные с внутренним цементно-песчаным покрытием, нанесенным методом центрифугирования	1,486	4,89	1,85
Пластмассовые	1,052	4,774	1,774

Стеклянные	1,144	4,774	1,774
------------	-------	-------	-------

Для снижения трудоемкости определения потерь напора по длине на практике широко применяются специальные таблицы, графики и номограммы, в частности, таблицы, составленные Ф.А.Шевелевым [15]. Таблицы позволяют определить величину потерь напора на единицу длины трубопровода  $i$  или на 1000 м длины ( $1000 i$ ) для всех стандартных диаметров труб различных типов в широком диапазоне расходов и соответствующих им скоростей. Пользоваться таблицами весьма удобно при расчете разветвленных сетей, когда по заданному расходу  $q$  можно подобрать диаметр в соответствии с принятой величиной скорости и определить величину потерь напора на 1000 м.

При расчете кольцевых водопроводных сетей методами, предусматривающими аналитическое определение поправочных (увязочных) расходов для каждого контура, целесообразней использовать формулу потерь напора (42), представленную в виде

$$h = ALq^2 \quad (54)$$

где  $A$  – удельное сопротивление трубопровода, равное отношению  $K/d^p$  и включающее все факторы, характеризующие гидравлическое сопротивление на единицу длины линии. Удельные сопротивления различных типов водопроводных труб стандартных диаметров приводятся в специальных таблицах [15]. Удельные сопротивления стальных, чугунных и асбестоцементных труб при их диаметрах 100÷1000 мм представлены в табл.22.

Для труб, работающих в неквадратичной области сопротивлений, показатель степени в формуле (54)  $n=1,75÷2$  и формула потерь напора имеет вид

$$h = i \cdot L = K \cdot \frac{q_i^n}{d_i^p} \cdot L = ALq^n. \quad (55)$$

Поскольку таблицы удельных сопротивлений (табл.22) составлены для работы трубопроводов в квадратичной области сопротивления, то для других гидравлических режимов работы водопроводных труб при

использовании таблиц по квадратичным зависимостям необходимо в формулу для определения потерь напора по длине ввести поправку  $\delta$ , зависящую от скорости движения воды на участке трубопровода и учитывающую неквадратичность движения. Значения поправочного коэффициента для различных материалов труб приведены в табл. 28.

Таблица 28

**Значение поправочного коэффициента  $\delta$  [18]**

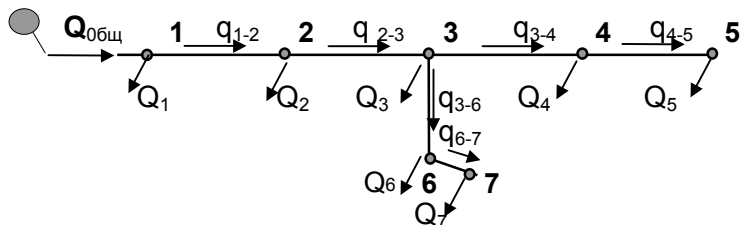
V, м/с	Значение $\delta$ для труб			V, м/с	Значение $\delta$ для труб		
	сталь- ных и чугун- ных	асбес- тоце- мент- ных	пласт- массо- вых		сталь- ных и чугун- ных	асбес- тоце- мент- ных	пласт- массо- вых
0,2	1,4	1,308	1,439	1,1	1,015	0,986	0,981
0,25	1,33	1,257	1,368	1,2	1	0,974	0,96
0,3	1,28	1,217	1,313	1,3	-	0,963	0,943
0,35	1,24	1,85	1,268	1,4	-	0,953	0,926
0,4	1,2	1,158	1,23	1,5	-	0,944	0,912
0,45	1,175	1,135	1,198	1,6	-	0,936	0,899
0,5	1,15	1,115	1,17	1,7	-	0,928	0,887
0,55	1,13	1,098	1,145	1,8	-	0,922	0,876
0,6	1,115	1,082	1,123	1,9	-	0,916	0,865
0,65	1,1	1,069	1,102	2,0	-	0,91	0,855
0,7	1,085	1,056	1,084	2,2	-	0,9	0,837
0,75	1,07	1,045	1,067	2,4	-	0,891	0,821
0,8	1,06	1,034	1,052	2,6	-	0,883	0,806
0,85	1,05	1,025	1,043	2,8	-	0,876	0,792
0,9	1,04	1,016	1,024	3,0	-	0,87	0,78
1,0	1,03	1	1				

Учитывая большую, как правило, протяженность водопроводной сети и небольшие потери напора в местных сопротивлениях, последние допускается принимать без

детального расчета в размере 5÷10 % от потерь напора на трение по длине трубопровода.

#### 11.4. Расчет разветвленных водопроводных сетей

Каждый узел тупиковой сети получает питание только от одного участка, лежащего выше по течению воды, и расчетный расход на каждом участке сети равен сумме узловых расходов в нижележащих узлах.



**Рис.19. Расчетная схема разветвленной (тупиковой) водопроводной сети**

Расчет тупиковой сети после подготовки расчетной схемы (см. п.10.2, рис. 15) проводят в следующей последовательности:

- обозначают направление движения потоков воды стрелками согласно начертанию сети;
- выбирают линию трубопроводов, которую следует рассматривать как магистральную. За магистраль принимают самый протяженный трубопровод, наиболее нагруженный расходами.

##### 11.4.1. Расчет магистрали

- определяют суммарную длину участков магистральных трубопроводов  $\Sigma L$  с учетом требований п.10.2.
- определяют удельный расход воды, приходящийся на 1 погонный метр труб:

$$q_0 = (Q_{\text{общ}} - \Sigma Q_{\text{соср}}) / \Sigma L;$$

- определяют путевые отборы воды на каждом участке:

$$q_{\text{пут1-2}} = q_0 L_{1-2}, q_{\text{пут2-3}} = q_0 L_{2-3}, q_{\text{пут3-4}} = q_0 L_{3-4} \text{ и т.д.};$$

- равномерно распределенные путевые отборы  $q_{\text{пут}}$  заменяются сосредоточенными в узлах  $Q_i$  (узловыми отборами) с уче-

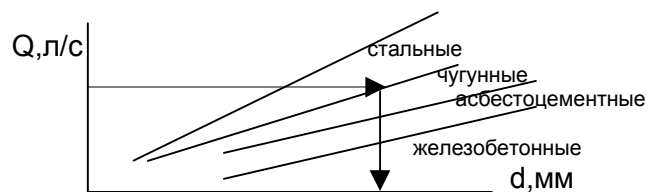
том того, что узловой отбор равен полусумме всех путевых отборов, прилегающих к узлу:

$$\begin{aligned} Q_1 &= 0,5 q_{\text{пут1-2}}; & Q_2 &= 0,5 (q_{\text{пут1-2}} + q_{\text{пут2-3}}); \\ Q_3 &= 0,5 (q_{\text{пут2-3}} + q_{\text{пут3-4}} + q_{\text{пут3-6}}); & Q_4 &= 0,5 (q_{\text{пут3-4}} + q_{\text{пут4-5}}); \\ Q_5 &= 0,5 q_{\text{пут4-5}}; & Q_6 &= 0,5 (q_{\text{пут3-6}} + q_{\text{пут6-7}}); \\ Q_7 &= 0,5 q_{\text{пут6-7}}; \end{aligned}$$

- определяют расчетные линейные расходы воды на каждом участке, пользуясь правилом баланса расходов в узлах:

$$\begin{aligned} q_{1-2} &= Q_{\text{общ}} - Q_1; & q_{2-3} &= q_{1-2} - Q_2; & q_{4-5} &= Q_5; & q_{6-7} &= Q_7; \\ q_{3-6} &= Q_6 + q_{6-7} = Q_6 + Q_7; & q_{3-4} &= q_{2-3} - Q_3 - q_{3-6} = Q_4 + Q_5; \end{aligned}$$

- в зависимости от величин расчетных расходов воды, проходящих по каждому участку, определяются экономически наиболее выгодные диаметры труб на этих участках. Обычно эти диаметры определяются с помощью графиков проф.В.Г.Лобачева, имеющим вид, представленный на рис.20, по специальным таблицам [15] или по табл.25.



**Рис.20. Вид графиков для определения экономически наиболее выгодных диаметров водопроводных труб.**

- выбирают материал труб и с учетом диаметра по табл.22 или [15] определяют удельные сопротивления  $A$ ;

- определяют по таблицам [15] или по формуле (22) среднюю скорость движения воды на всех участках сети;

$$v = \sqrt{\frac{4q}{\pi \cdot d^2}} \quad (56)$$

- если средняя скорость движения воды в трубе окажется меньше 1,2 м/с, то следует определить по табл.28 поправочный коэффициент  $\delta$ , учитывающий неквадратичность режима движения;

- рассчитывают потери напора на трение по длине труб на каждом участке водопроводной сети:

$$h_{i-k} = \delta_{i-k} A_{i-k} L_{i-k} q_{i-k}^2 \quad (57)$$

- учитывают потери напора в местных сопротивлениях, как 5÷10% от потерь по длине;

- определяют суммарные потери напора на каждом участке сети

$$\sum h_{i-k} = (1,1 \div 1,2) \delta_{i-k} A_{i-k} L_{i-k} q_{i-k}^2 \quad (58)$$

- задаются требуемым свободным напором (см. главу 4)

$H_{св.треб} = 10 + 4(n-1)$  в диктующей точке сети (конечной точке магистрали);

- на профиле сети (рис.21) строят пьезометрическую линию с учетом направления движения воды и определенных потерь напора на каждом участке. В диктующей точке сети пьезометрический напор равен

$$H_{дт}^p = \nabla_{дт} + H_{св.треб}, \quad (59)$$

где  $\nabla$  - отметка поверхности земли.

В любом узле k пьезометрический напор можно найти из уравнения Бернулли

$$H_k^p = H_{дт}^p + \sum h_{k-дт} \quad (60)$$

- проверяют свободные напоры в отдельных узлах сети.

$$H_{св.k} = H_k^p - \nabla_k \quad (61)$$

В каждом узле свободный напор должен быть не меньше требуемого

$$H_{св.i} \geq H_{св.треб} \quad (62)$$

- определяют высоту водонапорной башни:

$$H_{вб} = \nabla_{дт} - \nabla_{вб} + H_{св.треб} + \sum h_{дт-вб}, \quad (63)$$

где  $H_{вб}$  - высота водонапорной башни;

$\nabla_{дт}$  - геодезическая отметка в конечной точке магистрали;

$\nabla_{вб}$  - то же в месте установки башни (в начальной точке магистрали по ходу движения воды);

$\sum h_{дт-вб}$  = - общие потери напора в магистрали, учитывающие и потери напора в местных сопротивлениях.

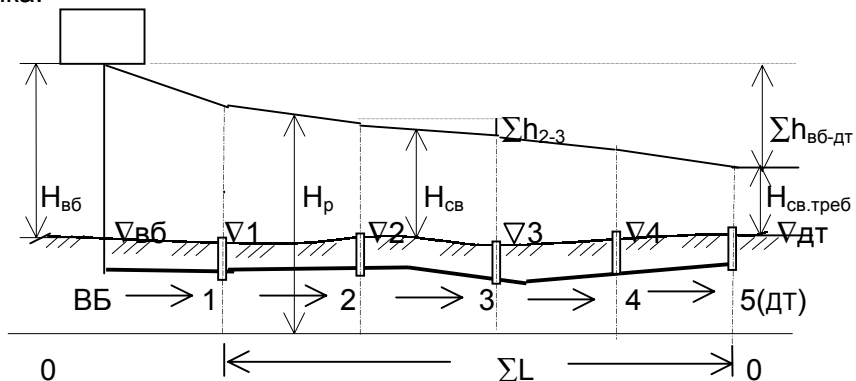
- определяют требуемый напор насосов второго подъема.

#### 14.1.2. Расчет тупиков (ответвлений)



Расчет ответвлений производится после определения расходов и расчета магистрали в следующей последовательности:

- по построенному пьезометрическому графику определяются значения пьезометрических напоров в начале каждого тупика.



**Рис. 21. Построение линий пьезометрических напоров**

- определяются потери напора в тупиках как разность пьезометрического напора в начале тупика  $H_p$  и требуемого свободного напора  $H_{св.треб}$  в конечной точке.

$$\Sigma h = H_p - H_{св.треб} \quad (64)$$

- определяется удельное сопротивление участка (тупика) из соотношения (54)

$$A = \Sigma h / (Lq^2) \quad (65)$$

где  $L$  - общая длина тупика, м.

- по табл.22, зная  $A$ , подбираем диаметр  $d$  на участке.

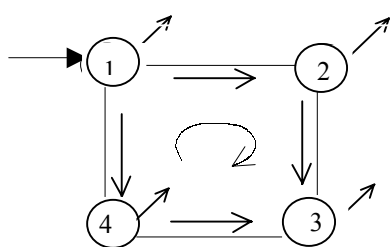
### 11.5. Гидравлическая увязка кольцевых сетей

Задачей увязки кольцевой сети является нахождение действительного распределения воды по участкам при принятых наиболее выгодных диаметрах и расчетных режимах работы сети. Расчет кольцевых водопроводных сетей для всех колец и узлов сети должен удовлетворять следующим условиям (66): в каждом узле должен соблюдаться баланс расходов (первый

закон Кирхгофа); в каждом кольце и по внешнему контуру сети суммарные потери напора должны быть равны нулю (второй закон Кирхгофа):

$$\begin{aligned} \sum Q &= 0 \\ \sum h &= 0 \end{aligned} \quad (66)$$

Рассмотрим, как движется вода в кольцевой сети.



Для примера возьмем однокольцевую сеть с питанием в точке 1 (рис.22). Предположим, что узловые отборы воды известны. Для того, чтобы определить расчетные расходы, необходимо знать направление движения воды по отдельным участкам.

Предположим, что поток в точке 1 разделяется на два направления, и в какой-то точке 3 эти потоки сходятся. Следовательно, сумма потерь напора от точки 1 до точки 3 по правой ветви должна равняться сумме потерь напора между этими точками по левой ветви:

$$h_{1-2} + h_{2-3} = h_{1-4} + h_{4-3} \quad (67)$$

Следовательно, можно сделать вывод о том, что алгебраическая сумма потерь напора по всей длине кольца равна нулю:

$$h_{1-2} + h_{2-3} - h_{1-4} - h_{4-3} = 0 \quad (68)$$

$$\sum h = 0$$

Если бы положение точки схода потоков было известно, то расчет кольцевой сети сводился бы к расчету двух тупиков. Но положение точки схода неизвестно, поэтому гидравлический расчет, кроме определения диаметров и потерь напора на всех участках трубопроводов, должен в результате показать и место схода потоков.

Существует множество методов гидравлического расчета кольцевых сетей. Рассмотрим самые распространенные.

### Метод итерации

Этот метод предложен профессором В.Г.Лобачевым и одновременно Х.Кроссом. Увязка сети по этому методу при автоматическом соблюдении первого закона Кирхгофа достигается последовательным введением поправок к расходам на участках кольца, выраженным через контурный расход  $\Delta q$  в кольце, до тех пор пока не будет выполняться и второй закон Кирхгофа - условие (66). Сущность его заключается в следующем:

1. в сети (рис.22) ориентировочно намечается точка схода потоков (например, наиболее удаленная от ввода точка 3);
2. для каждого расчетного случая ориентировочно распределяются расходы по отдельным участкам ( $q_{1-2}$ ,  $q_{2-3}$ ,  $q_{1-4}$ ,  $q_{4-3}$ ) с учетом баланса расходов в узле  $\sum Q_i = 0$ ;
3. по максимальному расчетному расходу определяются наибольшие диаметры труб с учетом экономического фактора на каждом участке;
4. по расходу и диаметру определяются потери напора на каждом участке:  $h_{1-2}$ ,  $h_{2-3}$ ,  $h_{1-4}$ ,  $h_{4-3}$ .

Так как расходы воды на каждом участке были распределены ориентировочно, то сумма потерь напора в кольце будет равна не нулю, а какой-то величине  $\Delta h$ , называемой невязкой:

$$h_{1-2} + h_{2-3} - h_{1-4} - h_{4-3} = \Delta h \neq 0 \quad (69)$$

Поскольку величина потерь напора на каждом участке может быть определена по формуле (54):

$$h = Aiq^2 = Sq^2,$$

для рассматриваемого примера можно записать

$$S_{1-2} q_{1-2}^2 + S_{2-3} q_{2-3}^2 - S_{1-4} q_{1-4}^2 - S_{4-3} q_{4-3}^2 = \Delta h. \quad (70)$$

Для того, чтобы  $\Delta h = 0$ , необходимо все расходы исправить на какую-то величину  $\Delta q$  (знак  $\Delta q$  в увязочном контуре совпадает со знаком невязки  $\Delta h$  и показывает какие участки в кольце перегружены расходами). При введении поправки к расходу на участке следует учитывать направление движения воды на этом участке. Условно намечаем стрелкой направление движения воды по кольцу (обычно это направление совпадает с направлением часовой стрелки). Если выбранное направление совпадает с направлением движения воды на отдельных участ-

ках, то поправку  $\Delta q$  подставляем со знаком «-», если не совпадает – то со знаком «+» и наоборот (см. табл. 29).

Допустим в нашем случае  $\Delta h > 0$ , тогда можно записать

$$S_{1-2}(q_{1-2}-\Delta q)^2 + S_{2-3}(q_{2-3}-\Delta q)^2 - S_{1-4}(q_{1-4}+\Delta q)^2 - S_{4-3}(q_{4-3}+\Delta q)^2 = 0 \quad (71)$$

Преобразуем это уравнение:

$$S_{1-2}(q_{1-2}^2 - 2q_{1-2}\Delta q + \Delta q^2) + S_{2-3}(q_{2-3}^2 - 2q_{2-3}\Delta q + \Delta q^2) - S_{1-4}(q_{1-4}^2 + 2q_{1-4}\Delta q + \Delta q^2) - S_{4-3}(q_{4-3}^2 + 2q_{4-3}\Delta q + \Delta q^2) = 0 \quad (72)$$

Проведя перегруппировку членов уравнения (72), получим:

чим:

$$(S_{1-2}q_{1-2}^2 + S_{2-3}q_{2-3}^2 - S_{1-4}q_{1-4}^2 - S_{4-3}q_{4-3}^2) - 2\Delta q(S_{1-2}q_{1-2} + S_{2-3}q_{2-3} + S_{1-4}q_{1-4} + S_{4-3}q_{4-3}) + \Delta q^2(S_{1-2} + S_{2-3} - S_{1-4} - S_{4-3}) = 0 \quad (73)$$

Первый член полученного выражения – это невязка  $\Delta h$ .

Второй член можно выразить в виде  $2\Delta q \sum S q$ .

Третьим членом в этом выражении можно пренебречь, так как само значение  $\Delta q$  сравнительно мало и умножается на разность почти равных друг другу величин. Таким образом, имеем:

$$\Delta h - 2\Delta q \sum S q = 0 \quad (74)$$

Отсюда получаем формулу для определения величины поправочного расхода в кольце:

$$\Delta q = \frac{\Delta h}{2\sum S q} \quad (75)$$

Определив  $\Delta q$  и исправив на эту величину с учетом знака все расходы, повторно определяются потери напора на участках и проверяется выполнение условия (66)  $\sum h = 0$ .

Если невязка  $\Delta h$  превышает допустимое значение  $\Delta h_{\text{доп}}$ , то снова определяется поправочный расход и повторяются все вычисления до тех пор, пока не будет соблюдаться условие

$$\Delta h \leq \Delta h_{\text{доп}} \quad (76)$$

Допускается невязка по внешнему контуру кольцевой сети в пределах 1,0 ÷ 1,5 м, в отдельных кольцах многокольцевой сети 0,5 ÷ 1,0 м.

Таблица 29

### Определение знака поправочного расхода на участке

Знак $\Delta h$ и поправки $\Delta q$ в кольце	Знак $\Delta q$ на участке при движении воды в нем	
	по часовой стрелке (+)	против часовой стрелки (-)
+	-	+
-	+	-

Если сеть состоит из двух колец, то порядок расчета следующий.

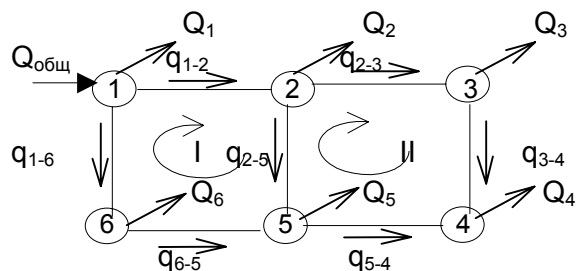


Рис. 23. Расчетная схема сети из двух колец

1. Ориентировочно намечают точку схода потоков (т. 4);
2. Ориентировочно определяют расходы на каждом участке ( $q_{1-2}$ ,  $q_{2-3}$ ,  $q_{1-4}$ ,  $q_{4-5}$  ...);
3. Определяют потери напора на каждом участке и величину  $\Delta h$  для каждого кольца ( $\Delta h_I$ ,  $\Delta h_{II}$ ), а затем поправочные расходы ( $\Delta q_I$ ,  $\Delta q_{II}$ );

4. Составляют уравнения для каждого кольца:

I кольцо

$$S_{1-2} (q_{1-2} - \Delta q_I)^2 + S_{2-5} (q_{2-5} - \Delta q_I + \Delta q_{II})^2 - S_{5-6} (q_{5-6} + \Delta q_I)^2 - S_{1-6} (q_{1-6} + \Delta q_I)^2 = 0$$

В преобразованном виде это уравнение имеет вид

$$\sum (Sq)_I \Delta q_I - S_{2-5} q_{2-5} \Delta q_{II} = \Delta h_I / 2 \quad (78)$$

Аналогично для второго кольца

$$\sum (Sq)_{II} \Delta q_{II} - S_{2-5} q_{2-5} \Delta q_I = \Delta h_{II} / 2 \quad (79)$$

Если количество колец больше 2, то уравнение (79) будет иметь вид

$$\sum (Sq)_n \Delta q_n - S_m q_m \Delta q_m - \dots - S_k q_k \Delta q_k \dots = \Delta h_n / 2 \quad (80)$$

Общая формула поправочного расхода для любого кольца имеет вид

$$\Delta q_n = \frac{\Delta h_n}{2\Sigma(Sq)_n}$$

Обычно расчеты методом итерации ведутся в табличной форме (приложение 3).

#### **Метод М.М. Андрияшева**

По методу инженера М.М.Андрияшева все подготовительные операции (определение точки схода, ориентировочных расходов, диаметров труб и потерь напора на участках) выполняются точно также как и при методе итерации.

Этот метод отличается порядком записи результатов. Запись результатов ведется не в табличной форме, а непосредственно на расчетной схеме. Кроме того, по методу М.М.Андрияшева увязку сети ведут не по отдельным кольцам, а по увязываемым контурам, охватывающим целые группы колец, имеющих одинаковый знак невязки. При этом величины поправочных расходов рекомендуется определять по формуле:

$$\Delta q = \frac{q_{cp} \Delta h}{2\Sigma h} \quad (82)$$

Где  $q_{cp} = \Sigma q_i / n$  – среднее арифметическое значение расхода воды в контуре, включающее в себя  $n$  участков;

$\Sigma q_i$  – арифметическая сумма расходов на всех участках контура;

$n$  – число участков контура;

$\Sigma h$  – арифметическая сумма потерь напора по всему контуру (без учета знака);

$\Delta h$  – невязка в контуре.

Быстрота увязки сети этим методом зависит от правильности выбора увязываемого контура, что требует большого опыта проектировщика.

Расчет многокольцевых сетей (больше трех колец) в настоящее время производят с помощью ЭВМ. На кафедре водоснабжения и водоотведения ВГТУ в настоящее время

имеются несколько программ для гидравлического расчета водопроводных сетей, разработанных доцентом кафедры Гудковым А.Г. Эти программы позволяют произвести увязку многокольцевой разветвленной водопроводной сети с несколькими точками ввода, рассчитать ответвления (тупики) и построить пьезометрические графики на все расчетные режимы работы водопроводной сети.

## **12. ИСПОЛЬЗОВАНИЕ РЕЗУЛЬТАТОВ ГИДРАВЛИЧЕСКОГО РАСЧЕТА ВОДОРАСПРЕДЕЛИТЕЛЬНЫХ СЕТЕЙ**

После выполнения гидравлического расчета сети строят пьезометрический график, по которому можно определить высоту водонапорной башни и напор насосов.

### **12.1. Определение диктующей точки кольцевой сети**

Прежде чем приступить к составлению графика пьезометрических линий, необходимо найти так называемую "диктующую точку" сети, которая требует наибольших напоров насосов или определяет высоту водонапорной башни.

Диктующей точкой при размещении башни в начале сети может оказаться любая точка сети с наибольшей геодезической отметкой и наиболее удаленная от питателя (башни). В сети с контррезервуаром за диктующую принимают точку на границе питания сети от башни и от насосов, имеющую максимальную геодезическую отметку и свободный напор.

### **12.2. Построение графиков пьезометрических линий**

Определив диктующую точку, строят пьезометрический график (рис.24) в следующей последовательности:

а) выбирают контур по направлению от диктующей точки до водонапорной башни (чаще всего внешний контур сети). Желательно, чтобы на этом направлении находились и точки, в которых предполагаются расчетные пожары;

б) по принятому направлению в масштабе (горизонтальный - 1:10000 или 1:20000, вертикальный - 1:200 или 1:500) строят профиль поверхности земли по геодезическим отметкам, указанным на генплане;

в) откладывают в диктующей точке минимальные требуемые свободные напоры для всех расчетных случаев сети;

г) определяют отметки пьезометрических линий;

д) строят пьезометрические линии для всех расчетных случаев сети с учетом направлений движения воды и величин потерь напора на каждом участке (по ходу движения воды пьезометрический напор снижается на величину потерь напора на рассматриваемом участке);

е) определяют свободный напор в каждом узле. Численное значение свободного напора в узле должно быть не меньше

минимального требуемого, т.е.:

$$H_{св.i} \geq H_{св.треб}; \quad (83)$$

ж) если условие (83) не соблюдается, то это означает, что диктующая точка выбрана неверно. Принять за диктующую другую точку - точку с минимальным свободным напором, повысить в ней напор до требуемых значений и повторить все операции (начиная с п. в.).

### 12.3. Определение строительной высоты башни

Высота водонапорной башни может быть определена по пьезометрическому графику как разность отметок пьезометрического напора и геодезической высоты (отметки поверхности земли) в месте установки водонапорной башни:

$$H_{вб} = H_p - Z_{вб}, \quad (84)$$

где  $Z_{вб}$  - отметка поверхности земли в месте установки водонапорной башни, м;

$H_p$  – отметка пьезометрического напора, м;

$$H_p = (Z_{дт} - Z_{вб}) + H_{св} + \sum h_{дт-вб}, \quad (85)$$

где  $Z_{дт}$  - отметка поверхности земли в диктующей точке, м;

$H_{св}$  - свободный напор в диктующей точке, зависящий от этажности застройки, м;

$\sum h_{дт-вб}$  - суммарные потери напора на участке от башни до диктующей точки, м.

### 12.4. Расчет насосной станции второго подъема (НС-II)

Насосы подбираются по расходу и напору по соответствующим каталогам.



#### 12.4.1. Определение напора насосов

Напор насосов второго подъема определяется аналогично высоте водонапорной башни. При этом необходимо дополнительно учесть потери напора в водоводе от насосной станции до башни, а также потери во внутренних коммуникациях насосной станции, которые ориентировочно можно принять 2-2,5 м.

$$H_{nc} = (Z_{dt} - Z_{nc}) + H_{св} + \sum h_{dt-nc} + (2 \div 2,5), \quad (86)$$

где  $Z_{nc}$  - отметка поверхности земли у здания насосной станции, м;

$h_{dt-nc}$  - потери напора в сети и водоводах между насосной станцией и диктующей точкой, м.

#### 12.4.2. Определение производительности насосов НС-II

При подборе насосов необходимо обязательно учитывать, что в часы максимального водопотребления сеть питается как от насосов, так и от водонапорной башни. В связи с этим часовая производительность всех насосов может быть взята несколько меньшей (на 10-15%), чем величина максимального часового расхода.

Если считать подачу воды насосами в течение суток равномерной, то это потребует устройства водонапорной башни большой вместимости, поэтому необходимо принимать ступенчатую работу нескольких насосов из расчета, что один насос работает круглые сутки, а остальные - неполные сутки, включаясь в определенные часы на заданное время. Следует учитывать также, что если параллельно действуют два-три насоса и более, то выключение одного или нескольких из них вызывает увеличение подачи воды продолжающими работу насосами. Это увеличение можно учесть введением коэффициентов  $k$ : при выключении одного из работающих насосов  $k=1,11$ ; двух -  $k=1,18$ ; трех -  $k=1,25$ ; четырех -  $k=1,32$ .

*Пример:* В час максимального водопотребления (с 8<sup>00</sup> до 9<sup>00</sup>) расход в населенном пункте равен 996,585 м<sup>3</sup>/ч. Определить производительность насосов при отключении одного, двух, трех и четырех из пяти рабочих насосных агрегатов.

Принимаем, что в этот час из водонапорной башни поступает в сеть 96,585 м<sup>3</sup>/ч. Следовательно, насосы должны подавать 900 м<sup>3</sup>/час.

Решение:

Предположим, что работает пять насосов. При этом каждый по-  
дает:  $Q_n = 900 : 5 = 180 \text{ м}^3/\text{ч}$ .

При отключении четырех насосов, производительность рабо-  
тающего насоса составит:  $Q_{1н} = 180 * 1,32 = 237,6 \text{ м}^3/\text{ч}$ .

При отключении трех насосов (работают два насоса):

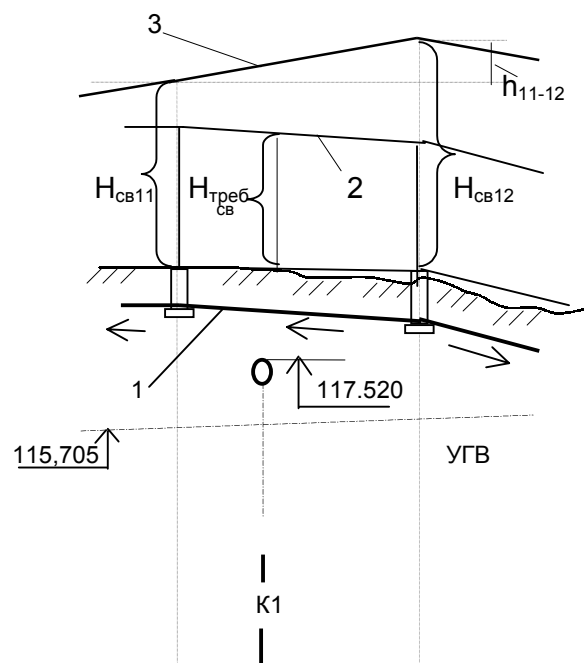
$$Q_{2н} = 180 * 1,25 * 2 = 450 \text{ м}^3/\text{ч}.$$

При отключении двух насосов (работают три насоса):

$$Q_{3н} = 180 * 1,18 * 3 = 637,2 \text{ м}^3/\text{ч}.$$

При отключении одного насоса (работают четыре насоса):

$$Q_{4н} = 180 * 1,11 * 4 = 799,2 \text{ м}^3/\text{ч}.$$



Отметка низа или лотка трубы			15
Проектная отметка земли			15
Натурная отметка земли			15
Обозначение трубы и тип изоляции	трубы чугунные ГОСТ 9583-75, Ø150		15
Основание		естественное	10
Уклон		0,01	10
Длина	250		10
Расстояние	250		10
Номер колодца, точки угла поворота	вк-11	вк-12	10
60			

**Рис. 24. Фрагмент продольного профиля водопровода**

1- участок водопровода; 2 – линия требуемых свободных напоров;  
3 – линия фактических свободных напоров.

### **13. ДЕТАЛИРОВКА ВОДОПРОВОДНОЙ СЕТИ**

Одним из важных вопросов, связанных с проектированием и расчетом водопроводной сети, является ее детализировка.

Детализировка - выбор и размещение на сети арматуры, фасонных частей, водопроводных колодцев и других деталей.

Детализировка выполняется по принятому варианту схемы водоснабжения после гидравлического расчета сети, когда определены фактические расходы воды, диаметры и материалы труб по всем участкам сети.

Для обеспечения надежности работы водопроводной сети, снижения ее себестоимости, удобства эксплуатации необходимо правильное конструирование узлов и рациональное использование существующего сортамента фасонных частей.

Детализировка дается на рабочих чертежах, где условными обозначениями показывают арматуру и фасонные части, из которых должны монтироваться отдельные узлы сети.

Фасонные части применяют для изменения направления и диаметра трубопровода, а также для устройства ответвлений.

Для управления работой трубопровода и наблюдения за его состоянием устанавливают арматуру (задвижки, обратные клапаны, вантузы и т.д.).

#### **13.1. Трубы, используемые при проектировании водопроводной сети**

Водоводы и водопроводные сети чаще всего прокладывают из асбестоцементных (ГОСТ 539-80), пластмассовых (ГОСТ 18599-83), чугунных (ГОСТ 9583-75), железобетонных (ГОСТ 12586-83, ГОСТ 26819-86) и стальных (ГОСТ 10704-76, ГОСТ 8696-74) труб.

Выбор рационального типа труб и правильное размещение арматуры и фасонных частей - одна из важнейших задач проектирования трубопровода. При выборе типа труб необходимо учитывать их надежность, стоимость, гидравлические свойства, условия укладки, наличие их для строительства.

##### **13.1.1. Чугунные трубы**

Чугунные трубы изготавливают из серого чугуна диаметром от 50 до 1200 мм и длиной от 2 до 6 м.

Чугунные трубы соединяют между собой раструбными стыками. Гладкий конец трубы вставляется в раструб и центрируется, при этом между ним и опорным уступом раструба должен оставаться зазор около 5 мм. Щель уплотняется просмоленной пеньковой пряжей, которую набивают с помощью конопатки. Более широкая канавка раструба заделывается замком из асбестоцемента, свинца или алюминия.

Для чугунных труб диаметром от 65 до 300 мм возможно использовать раструбные соединения с резиновой самоуплотняющейся манжетой; резиновым уплотняющимся кольцом. Раструбное соединение дешевле фланцевого, обеспечивает подвижность отдельных участков трубопровода (для больших диаметров - до 1, для малых диаметров до 3), обладает большей химической стойкостью. Поэтому трубы, прокладываемые в грунте, как правило, соединяют раструбами.

Фасонные части для чугунных труб изготавливаются в соответствии с ГОСТ 5525-88.

### **13.1.2. Стальные трубы**

Стальные трубы допускается применять только при специальном обосновании, в случаях, предусмотренных СНиП [1]. Стальные трубопроводы обладают высокой прочностью, могут выдерживать большие давления, хорошо сопротивляются воздействию динамических нагрузок. Поэтому их применяют для прокладки водоводов с высоким напором воды в сейсмических районах, в просадочных грунтах, используют для устройства внутренних водопроводов в зданиях, а также на ответственных участках: под дорогами, по мостам, на акведуках, в дюкерах, в насосных станциях и т.д.

Основной недостаток - повышенная подверженность коррозии. Внутренние диаметры стальных труб - от 5 до 1400 мм. Длина может быть любая, но не более 15 м. Соединения стальных труб могут быть: муфтовые, раструбные, фланцевые и сварные. Муфтами соединяют трубы диаметром до 150 мм, которые, как правило, используют для устройства внутренних водопроводов. Раструбные соединения по ГОСТ не предусмотрены и применяются крайне редко. Фланцевые соединения по ГОСТ также не предусмотрены и применяются при необходимости установки

на стальном трубопроводе фланцевых чугунных фасонных частей и арматуры. Фланцы приваривают к трубе или делают надвижными.

Наиболее широко применяют сварные соединения стальных труб. В зависимости от диаметра стальных труб выбирают различные фасонные части. Для водогазопроводных труб домовых вводов применяют специальные фасонные части из мягкой стали и из ковкого чугуна [16].

Для труб диаметром от 100 до 600 мм используют чугунные фасонные части, изготавливаемые для чугунных труб по ГОСТ 5525-88 [17]. Широко применяют также фасонные части, которые делают на месте работ при помощи сварки.

### **13.1.3. Асбестоцементные трубы**

В системах водопровода применяют асбестоцементные трубы марок: ВТ-6, ВТ-9, ВТ-12, имеющие условный диаметр от 100 до 500 мм, длиной 3-4 м.

Наружный диаметр обточенных концов а/ц труб примерно равен диаметру чугунных труб, что позволяет использовать чугунные фасонные части для монтажа узлов на а/ц трубопроводах.

Основной недостаток асбестоцементных труб - слабая сопротивляемость ударным нагрузкам.

Асбестоцементные трубы соединяют асбестоцементными и чугунными муфтами, которые уплотняют резиновыми кольцами.

С чугунными фасонными частями, имеющими гладкий конец, асбестоцементные трубы могут соединяться теми же муфтами или же растробным стыком.

Для соединения асбестоцементной трубы с фланцевой арматурой к фланцу присоединяют патрубок фланец- главный конец, после чего трубу соединяют с главным концом патрубка с помощью чугунной фланцевой муфты.

### **13.1.4. Железобетонные трубы**

Железобетонные трубы изготавливают диаметром от 500 до 1600 мм на давление 6 -15 кгс/см<sup>2</sup>.

Их применяют главным образом при строительстве водоводов.

Соединяют трубы раструбными стыками с резиновыми уплотнителями, стыками на железобетонных или чугунных муфтах. Для железобетонных труб применяют чугунные и сварные стальные фасонные части. Переход к фасонным частям осуществляется через патрубки, соединяемые с железобетонными трубами чугунными болтовыми муфтами.

#### **13.1.5. Пластмассовые трубы**

Пластмассовые трубы для хозяйственно-питьевого водоснабжения применяют из полиэтилена и винилпласта. Эти пластмассы не влияют на качество воды. Полиэтиленовые трубы выпускают из полиэтилена низкой плотности (ПНП) и высокой плотности (ПВП). Трубы из ПНП имеют диаметр до 150 мм, а из ПВП - до 300 мм, длиной от 6 до 12 м. Трубы ПВХ выпускают диаметром до 150 мм, длиной 6-8 м.

Соединения пластмассовых труб могут быть сварные, клеевые, раструбные и фланцевые.

Клеевое соединение применяют в основном для соединения труб ПВХ.

Резьбовые соединения применяют на пластмассовых муфтах, соединительных гайках или стальных муфтах.

Фасонные части из полиэтилена используются по ОСТ 6-05-367-74 диаметром от 16 до 140 мм.

При использовании пластмассовых труб рекомендуется руководствоваться Инструкцией по проектированию и монтажу сетей водоснабжения и канализации из пластмассовых труб (СН 478-80).

#### **13.2. Арматура водопроводной сети**

Для управления движением воды в системах водоснабжения, защиты трубопроводов от большого давления или вакуума, для разбора воды из сети применяют различную водопроводную арматуру.

Водопроводная арматура делится на 3 группы: - запорно-регулирующая (задвижки, затворы, вентили) - предохранительная (предохранители, обратные клапаны, воздушные вантузы и др.) - водоразборная (пожарные гидранты, уличные колонки).

### **13.2.1. Задвижки**

Задвижки служат для частичного или полного закрытия трубопровода. Задвижки по конструкции запоров делят на параллельные и клиновые. Они могут быть с выдвижными или невыдвижными шпинделями. Размеры фланцев обеспечивают возможность соединения задвижек с фланцами чугунных фасонных частей.

### **13.2.2. Вентили**

Вентили применяют для перекрытия трубопроводов небольших и средних диаметров (до 200 мм) (в основном при монтаже внутренних водопроводов).

В отличие от задвижек у вентилей проходное отверстие закрывается клапаном (золотником). Вентили выпускаются муфтовые и фланцевые.

### **13.2.3. Обратные клапаны**

Предназначены для автоматического предотвращения обратного тока воды в трубопроводе (например на нагнетательном трубопроводе у насоса).

### **13.2.4. Предохранительные клапаны**

Устанавливают на трубопроводах в случае опасности возникновения очень высоких давлений (например на тупиковых участках трубопроводов для предохранения их от гидравлических ударов и уменьшения силы гидравлических ударов).

### **13.2.5. Воздушные вантузы**

Служат для автоматического выпуска воздуха из трубопровода. Накапливание воздуха в трубопроводе снижает его пропускную способность, вызывает гидравлические удары и аварии.

Для установки вантуза на трубопроводе монтируют тройник, обращенный отрезком вверх. Вантузы устраивают в повышенных переломных точках водовода.

### **13.2.6. Водоразборные колонки**

Служат для разбора воды населением из внешней водопроводной сети. Их размещают в проездах, исходя из радиуса обслуживания 100 м.



### **13.2.7. Пожарные гидранты**

Служат для забора воды из наружной водопроводной сети на тушение пожара. Пожарные гидранты монтируются в колодце на специальной пожарной подставке. При пользовании гидрантом на него навинчивают стендер, к которому присоединяют пожарные рукава.

Пожарные гидранты устанавливаются на сети на расстоянии не более 150 м друг от друга. Колодцы, в которых устанавливают пожарные гидранты, должны находиться на расстоянии не менее 5 м от стен зданий и иметь удобный подъезд.

В целях экономии средств и удобства эксплуатации на участках водопроводной сети, где предусматриваются водоразбор из колонок и наружное пожаротушение из гидрантов, рекомендуется применять гидрант-колонки (ГОСТ 13816-80) с расстоянием между ними не более 150 м.

### **13.3. Фасонные части на сети**

Монтаж узлов на сети осуществляется при помощи специальных деталей - фасонных частей. Фасонные части применяются для устройства на трубопроводах поворотов, ответвлений, переходов от одного диаметра к другому, а также для установки на сети арматуры различного назначения.

Направление линий на водопроводной сети изменяется при помощи колен (раструбного, фланцевого, раструб- гладкого конца) с углом поворота 90 и отводов (раструб, раструб- гладким концом) с углом поворота менее 90.

Для изменения диаметра сети применяют переходы. Для соединения раструбных труб с фланцами задвижек применяют патрубki. Для соединения двух гладких концов труб применяют двойной раструб. При устройстве на водопроводных линиях ответвлений применяют тройники. Для установки на сети пожарных гидрантов применяют пожарные подставки. Кроме того, применяют фасонные части специального назначения: выпуски, служащие для опорожнения трубопроводов; седелки, предназначенные для устройства присоединений к наружной сети ответвлений к зданиям.

Фасонные части, их размеры и масса приводятся в ГОСТ 5525-88, табл.1. Условные обозначения основных фасонных частей приведены в табл.30.

Таблица 30

**Фасонные части**

Условное обозначение на схемах	Обозначение в документах	Условный проход ствола, мм (в скобках указаны диаметры отростка)
<b>Тройники</b>		
	<b>ТФ</b> – тройник фланцевый	80 (65,80) 100 (65,80,100) 125(65,80,100,125) 150(65,80,100,125,150)
	<b>ТР</b> – тройник раструбный	200(65-200) 250(85-250) 300 (60-300)
	<b>ТРФ</b> - тройник раструб-фланец	350 (100-350) 400(100-400) 450 (100-450) 500(100-500) 600 (150-600) 700 (150-700)
<b>Колено</b>		
	<b>УФ</b> - колено фланцевое	65- 1200
	<b>УР</b> – колено раструбное	
	<b>УРГ</b> - колено раструб - гладкий конец	
<b>Отводы</b>		
	<b>ОР</b> – отвод Раструбный	65- 1200 $\alpha= 10^\circ$ $\alpha= 15^\circ$
	<b>ОРГ</b> - отвод раструб-гладкий конец	$\alpha= 30^\circ$ $\alpha= 45^\circ$

Продолжение табл. 30

<b>Переходы</b>		
	<b>ХФ</b> – переход фланцевый	80*65 100 * 65 - 100 * 80 125 * (65 - 100)
	<b>ХРФ</b> – переход раструб – фланец	150 * (80 - 125) 200 * (80 - 150) 250 * (100 - 200) 300 * (125 - 250)
	<b>ХР</b> – переход-раструб	350 * (150 – 300) 400 * (200 - 350) 450 * (200 - 400)
	<b>ХРГ</b> –переход раструб – гладкий конец	500 * (250 - 450) 600 * (300 - 500)
<b>Патрубки</b>		
	<b>ПФР</b> – патрубок-фланец-раструб	65-1200
	<b>ПФГ</b> – патрубок фланец-гладкий конец	
<b>Двойной раструб</b>		
	<b>ДР</b>	65-1200
<b>Муфты</b>		
	<b>МН</b> – подвижная	65-1200
	<b>МС</b> – свертная	65-250
<b>Седелки</b>		
	<b>СФ</b> – фланцевая	65-1000
	<b>СР</b> – с резьбой	
<b>Заглушки</b>		
	<b>ЗФ</b> – фланцевая	65-1200
<b>Пожарные подставки</b>		
	<b>ППР</b> – раструбная	100-1000
<b>Тройники с пожарной подставкой</b>		
	<b>ППТРФ</b> - тройник - раструб-фланец с пожарной подставкой	D*d отростка 100*100; 150*100; 150*150 200*100; 200*150; 200*200;

Окончание табл. 30

	<b>ППТФ</b> – тройник фланцевый с пожарной подставкой	250*150; 300*200;	250*200; 300*250;	250*250 300*300
<b>Крест с пожарной подставкой</b>				
	<b>ППКРФ</b> - крест-раструб-фланец с пожарной подставкой	D*d отростка		
		100*100; 200*100;	150*100; 200*150;	150*150 200*200;
	<b>ППКФ</b> - крест фланцевый с пожарной подставкой	250*150; 300*200;	250*200; 300*250;	250*250 300*300

#### 13.4. Водопроводные колодцы

Размеры и форма колодцев определяются в зависимости от диаметров трубопроводов, а также количества и размеров фасонных частей и арматуры.

Круглые колодцы применяются диаметром 1; 1,25; 1,5; 2 м. При необходимости устройства колодца большего размера сооружаются прямоугольные камеры размерами: 2,5 \* 1,5; 3,0 \* 1,5; 2,5 \* 2,0; 2,5 \* 2,5; 3,0 \* 3,0; 3,5 \* 3,5 м.

#### Порядок определения размера и типа водопроводных колодцев:

- для всех узлов и водопроводных линий, где предусмотрена установка той или иной водопроводной арматуры, вычерчиваются схемы размещения фасонных частей и арматуры в колодцах;

- по справочным материалам находим и проставляем линейные размеры фасонных частей, задвижек;

- минимальное расстояние до внутренних поверхностей колодца в соответствии с п. 8.63 [1] надлежит принимать:

- а) от стенок труб при диаметре труб до 400 мм - 0,3 м, от 500 - 600 мм - 0,5 м, более 600 мм - 0,7 м;

- б) от плоскости фланца при диаметре до 400 мм - 0,3 м, более 400 мм - 0,5 м;

в) от края раструба, обращенного к стенке при диаметре до 300 мм - 0,4 м, более 300 мм - 0,5 м;

г) от низа трубы до дна при диаметре до 400 мм - 0,25 м, от 500 до 600 мм - 0,3 м, более 600 мм - 0,35 м.

- определив по двум направлениям требуемое расстояние необходимо принять к устройству ближайший стандартный колодец.

Особо значительные и сложные узлы трубопроводов больших диаметров разделяются на несколько колодцев или для размещения коммуникаций по специальному проекту выполняется камера переключений.

### **13.5. Порядок проведения детализации**

На схеме водопроводной сети показываются трубопроводы с указанием диаметров и длин участков, отводов внутриквартальной распределительной сети и мест расположения колодцев. Распределительная сеть не рассчитывается и диаметр ее принимается 100 мм.

Трубопроводы на схеме обозначаются в соответствии с ГОСТ 21.604-82 одной сплошной линией, элементы сети и трубопроводная арматура - условными графическими обозначениями, приведенными в таблице 30.

Схемы сетей выполняются в плане без масштаба. Элементам сетей присваиваются обозначения, состоящие из порядковых номеров элементов в пределах каждой сети. Колодцам и камерам с пожарными гидрантами присваивают марку ПГ и номер (например, ПГ-1, ПГ-2). Для колодцев, не имеющих гидрантов, вводится только нумерация. Обозначение диаметра трубопровода на схемах сетей наносится над трубопроводом.

Затем составляются монтажные схемы каждого кольца, которые выносятся в виде отдельной таблицы.

Всем элементам сети присваиваются номера позиций. Одинаковым, одного диаметра элементам присваивают одинаковые номера позиций. По монтажным схемам (рис.25) составляют спецификацию всех элементов сети по форме, приведенной в табл.31.

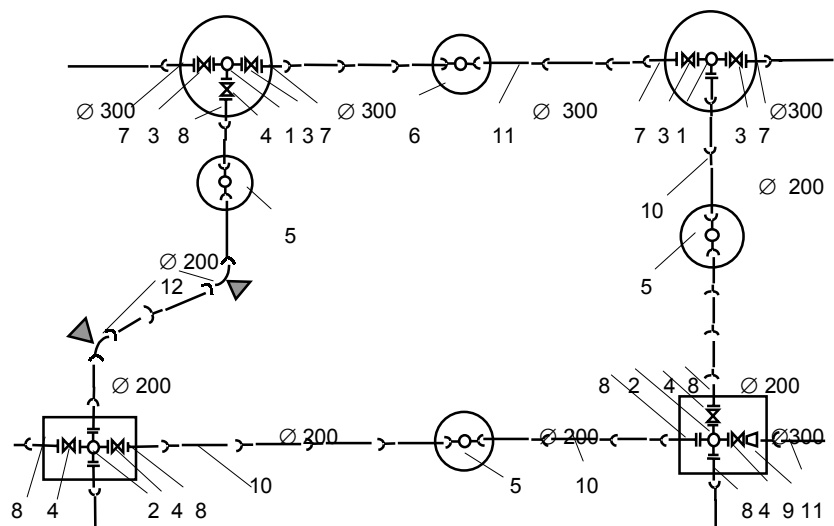


Рис. 25. Пример детализовки

Таблица 31

Пример спецификации

	Обозначение	Наименование	Ед. изм.	Количество	Масса единицы, кг
V-1	ППТФ 300x200	Тройник фланцевый с пожарной подставкой	шт	2	131,0
V-2	ППКФ 200	Крест фланцевый с пожарной подставкой	шт	2	111,0
V-3	30с14нж1	Задвижка Ø 300	шт	4	173,0
V-4	30с14нж1	Задвижка Ø 200	шт	5	89,0
V-5	ППР 200	Пожарная подставка раструбная	шт	3	75,0
V-6	ППР 300	Пожарная подставка раструбная	шт	1	121,0
V-7	ПФГ 300	Патрубок фланец – гладкий конец	шт	4	57,8
V-8	ПФГ 200	Патрубок фланец – гладкий конец	шт	6	32,0
V-9	ХРФ 300x200	Переход фланец-раструб	шт	1	66,2
V-10	ЧНР200Ах6000 ГОСТ 8437-75	Трубы чугунные Ø 200	шт		312
V-11	ЧНР300Ах6000 ГОСТ 8437-75	Трубы чугунные Ø 300	шт		583
V-12	ОРГ 30° 200 ГОСТ 5525-88	Отвод раструб – гладкий конец	шт	2	47,5

14. ПРОЕКТИРОВАНИЕ И РАСЧЕТ ВОДОВОДОВ

Водоводы – транзитные трубопроводы, соединяющие отдельные сооружения системы водоснабжения, например, насосную станцию с водонапорной башней или с разводящей сетью.

#### **14.1. Назначение водоводов**

Водоводы предназначены для транспортирования воды от водоисточника к объекту водоснабжения. Водоводы, как правило, прокладывают вне застроенной территории, из них не производится попутного водоотбора. Исключение составляют водоводы групповых систем водоснабжения, подающие воду к нескольким объектам (населенным пунктам), на которых устанавливаются ответвления для подвода воды к этим объектам.

#### **14.2. Классификация водоводов**

**По способу создания напора** водоводы подразделяются на два основных типа: нагнетательные и самотечные или гравитационные.

При транспортировании воды по нагнетательным водоводам необходимый напор создается насосами, а в самотечных водоводах вода движется самотеком под действием силы тяжести.

**В зависимости от гидравлического режима работы** различают напорные и безнапорные водоводы. Напорные водоводы работают полным сечением и в трубах имеется внутреннее давление, а безнапорные – неполным сечением и внутреннее давление в них отсутствует.

Нагнетательные водоводы всегда напорные. Самотечные водоводы могут быть как напорными, так и безнапорными. Безнапорные водоводы применяются сравнительно редко, так как для их прокладки требуются благоприятные рельефные условия для создания определенного гидравлического уклона, они быстрее загрязняются.

#### **14.3. Выбор типа водоводов**

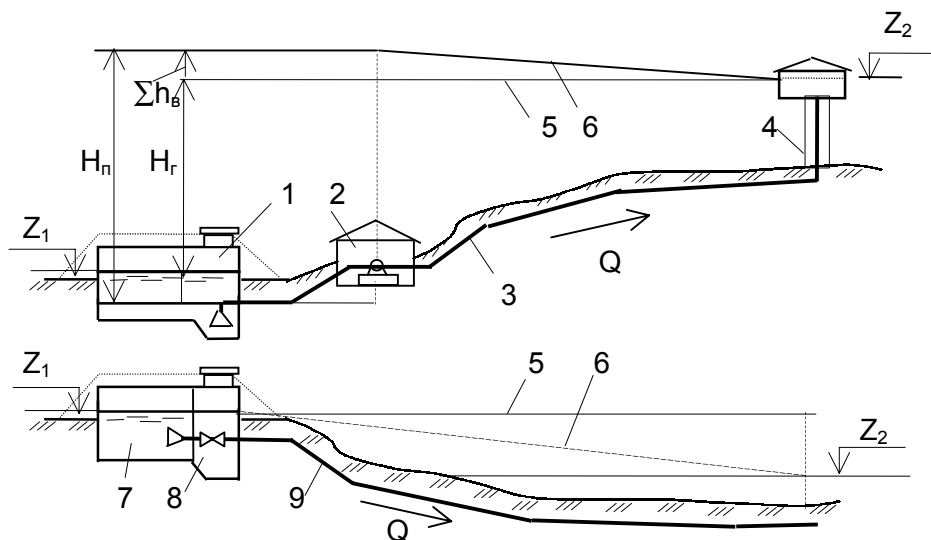
Тип водовода выбирают в зависимости от типа водоисточника, удаленности его от объекта водоснабжения, топографических условий и расхода транспортируемой воды.

По напорным водоводам (рис.26,а) воду подают из питающего резервуара с меньшей отметки его свободной поверхности  $Z_1$  в питаемый резервуар на высоту  $Z_2$ . Для этих водоводов

линия гидродинамического напора всегда лежит выше линий гидростатического напора. В самотечных водоводах (рис.26,б) отметки уровня воды в питающем резервуаре больше отметок в питаемом на величину располагаемого напора

$$H = Z_1 - Z_2 \quad (87)$$

Для этих водоводов линия гидродинамического напора всегда будет находиться ниже линии гидростатического напора.



**Рис. 26. Расчетные схемы водоводов**

а - напорного; б – самотечно-напорного: 1 – резервуар, питающий насос; 2 – насосная станция; 3 - напорный водовод; 4 – водонапорная башня; 5 – линия гидростатического напора; 6 – линия гидродинамического напора; 7 – подземный напорный резервуар; 8 – камера переключения; 9 – самотечно-напорный водовод.

Самотечно-безнапорный водовод применяется в тех случаях, когда допускается, чтобы линия гидродинамического напора совпадала с поверхностью земли (чаще всего для водоотведения).



#### 14.4. Требования, предъявляемые к водоводам

Водоводы являются ответственными элементами в системе водоснабжения. К ним предъявляются два основных требования: экономичность и надежность подачи воды потребителям. Для обеспечения бесперебойности работы водоводы укладывают обычно в две нитки, которые, кроме того часто соединяют переключениями (перемычками), позволяющими выключать на ремонт какой-либо участок в случае аварии на нем. Схема водовода в две линии труб с переключениями представлена на рис.27.

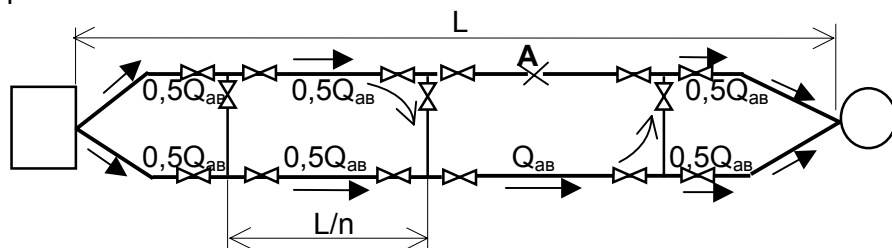


Рис. 27. Схема водовода в две линии с переключениями

##### 14.4.1. Переключение водоводов

Переключения водоводов применяются для того, чтобы при выключении поврежденных участков линий потребителям подавался необходимый (как правило, несколько уменьшенный) расход воды. Число переключений между водоводами при выключении одного водовода или его участка должно обеспечивать снижение подачи воды на хозяйственно-питьевые нужды не более чем на 30% расчетного расхода, на производственные нужды – по аварийному графику. При этом необходимо учитывать возможность использования запасных емкостей и резервных насосных агрегатов. Подача воды для тушения пожара должна быть во всех случаях обеспечена полностью.

Число переключений в соответствии с допустимым снижением подачи воды определяют из графика совместной работы насосной установки и водоводов в аварийных и нормальных условиях, при равенстве потерь напора в обоих случаях. Отноше-

ние аварийного расхода воды  $Q_{ав}$  к нормальному  $Q$  выразится уравнением:

$$Q_{ав} / Q = \sqrt{S/S_a} = \sqrt{1/\alpha}, \quad (88)$$

где  $S$  – потери напора в системе водоводов, м;

$S_a$  – потери напора в системе водоводов при аварии, м;

$\alpha$  – коэффициент, зависящий от числа переключений или числа равных участков водоводов; при двух параллельных линиях водовода одинакового диаметра и длины с участками одинаковой длины между переключениями коэффициент  $\alpha=1+3/n$  ( $n$  – число участков), а при трех линиях водовода  $\alpha=1+5/(4n)$ .

Отношение аварийного расхода к нормальному при разном числе участков переключений одинаковой длины на водоводе из двух ниток, работающих при постоянном напоре насосов, имеет значения, представленные в табл.32.

Таблица 32

Зависимость аварийного расхода от числа переключений

Число участков переключений	2	3	4	5	6	7	8
$Q_{ав} / Q$	0,63	0,71	0,76	0,79	0,82	0,84	0,85

Ввиду особенностей местных топографических и других условий расстояния между переключениями обычно не бывают точно равными между собой. Поэтому число переключений и величину аварийного расхода приходится уточнять подбором, принимая, что повреждение произойдет на наиболее протяженном участке.

#### 14.5. Расчет водоводов

Расчет водоводов состоит из определения экономически наиболее выгодного диаметра труб и потерь напора.

При большой длине трубопровода вычисляют также возможное повышение давления при гидравлическом ударе, что необходимо для проверки прочности труб [7].

##### 14.5.1. Расчет нагнетательных водоводов

За расчетный расход нагнетательных водоводов принимают максимальную подачу насосной станции в соответствии с графиком работы насосов. Если в конце водовода установлены

противопожарные и аварийные емкости, то учитывают также расход воды на пополнение противопожарного запаса в течение 72÷48 ч. По расчетному расходу находят экономически наиболее выгоднейший диаметр труб водовода и потери напора по его длине. Потери напора на местные сопротивления в длинных водоводах приближенно принимают 5% от потерь по длине. При расчете коротких трубопроводов потери в местных сопротивлениях могут быть большими и их необходимо рассчитывать.

Обычно в практике проектирования водопроводов при расчетах местные сопротивления заменяют эквивалентными им длинами труб одинакового диаметра [21]. Сопротивление трубопровода эквивалентной длины равно местному сопротивлению, и, следовательно, потери напора в эквивалентном трубопроводе и в заменяемых им фасонных частях или приборах

$$h^* = L_{\text{ЭКВ}} \cdot A_{\text{ЭКВ}} \cdot q^m, \quad (89)$$

где  $L_{\text{ЭКВ}}$  – длина эквивалентного трубопровода, м;

$A_{\text{ЭКВ}}$  – удельное сопротивление эквивалентного трубопровода  $(\text{с}/\text{м}^3)^2$ ;

$q$  – расход воды,  $\text{м}^3/\text{с}$ ;

$m$  – показатель степени, для квадратичной области  $m = 2$ .

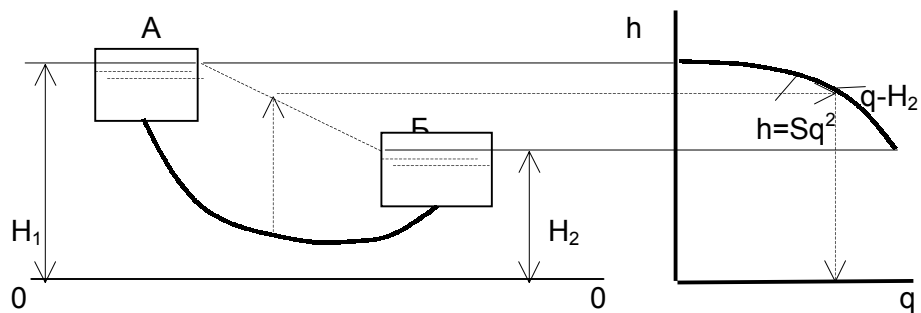
Эквивалентные длины труб, потери напора в которых равны потерям напора в различных частях и арматуре трубопровода, приведены в приложении 4.

Определение экономически наиболее выгоднейших расходов воды и диаметров напорных водоводов см. п.11.2-11.3.

#### **14.5.2. Расчет самотечных водоводов**

Особенностью самотечных водоводов является то, что весь напор в них расходуется на преодоление потерь напора.

Предположим, имеется простейший самотечно-напорный водовод постоянного диаметра (рис. 28).



**Рис. 28. Расчетная схема самотечно-напорного водовода**

Основная расчетная формула для такого водовода

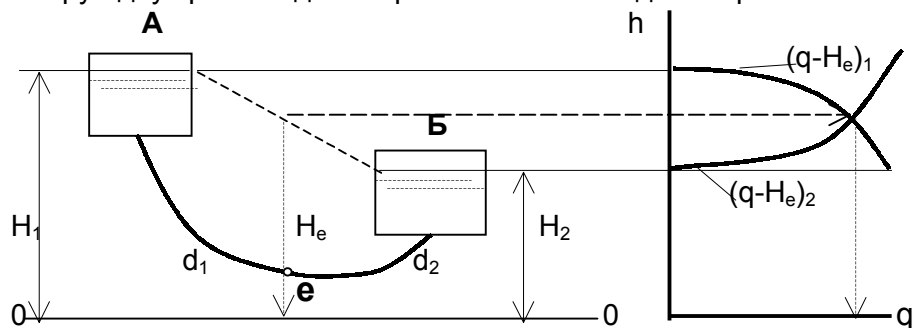
$$h = Alq^2 = Sq^2 = H_1 - H_2 \quad (90)$$

Построим график зависимости  $h = f(q)$ . Полученная кривая (рис. 28) называется характеристикой водовода. Если значения потерь напора  $h$  откладывать на графике, отнимая их от отметки уровня воды в питающем резервуаре А, то каждая точка такой кривой будет показывать какой расход пропускает водовод при отметке уровня воды в питаемом резервуаре равной

$$H_2 = H_1 - h,$$

то есть фактически построенная зависимость является зависимостью  $(q - H_2)$  и по ней можно легко определить приток воды в питаемый резервуар Б.

Предположим, имеется такой же водовод, но состоящий из труб двух разных диаметров. Изменяются диаметры в т. е.



**Рис. 29. Расчетная схема водовода из труб разных диаметров**

Построим характеристику ( $q - H_e$ ) для первого и для второго участков водовода. Поскольку из резервуара А вода выходит, то кривая ( $q - H_e$ )<sub>1</sub> будет опускаться и, так как во второй резервуар Б вода прибывает, то кривая ( $q - H_e$ )<sub>2</sub> будет подниматься. Точка пересечения этих кривых дает величину расхода в водоводе и напор в точке изменения диаметров (в точке Е).

Более сложные случаи достаточно подробно изложены в литературе [21] и встречаются не очень часто.

### 14.5.3. Расчет водоводов при их дублировании

При дублировании водоводов определяют число участков переключений, исходя из условия, что при аварии на одной из линий пропускная способность водовода была бы не менее заданного аварийного (сокращенного) расхода

$$Q_{ав} = 0,7 Q_{хоз} + Q_{пр.ав}, \text{ л/с} \quad (91)$$

$Q_{хоз}$  – расход воды на хозяйственно-питьевые нужды населения, л/с;

$Q_{пр.ав}$  – расход воды предприятиями по аварийному графику, л/с.

При нормальной (безаварийной) работе водовода (рис.27) с расходом Q потери напора в нем составляют

$$h = A \cdot k \cdot L \cdot (0,5Q)^2 \quad (92)$$

Определив предварительно полный напор, подбирают насос с определенными характеристиками Q-H (рис. 30).

$$H = H_r + h \quad (93)$$

Потери напора в водоводе при аварии в т.А при выключенном аварийном участке равны:

$$h_{ав} = A \cdot k_1 \cdot L/n \cdot (n-1) \cdot (0,5Q_{ав})^2 + A \cdot k_2 \cdot L/n \cdot Q_{ав}^2 \quad (94)$$

где n – число участков между переключениями;

$k_1$  и  $k_2$  – поправочные коэффициенты на неквадратичность гидравлической формулы при расходах соответственно  $0,5Q_{ав}$  и  $Q_{ав}$ .

Решив это уравнение относительно n, получим выражение для определения числа участков между переключениями:

$$n = [A \cdot L \cdot Q_{ав}^2 (4 k_2 - k_1)] / [4 h_{ав} - A \cdot L \cdot Q_{ав}^2 k_1] \quad (95)$$

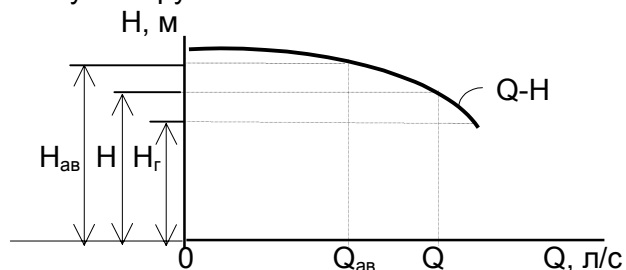
Для квадратичной области сопротивлений ( $k_1 = k_2 = 1$ ) формула примет вид:

$$n = [3 A \cdot L \cdot Q_{ав}^2] / [4 h_{ав} - A \cdot L \cdot Q_{ав}^2] \quad (96)$$

Значение  $h_{ав}$  можно найти по характеристике (Q-H) насоса (рис. 30). Отложив на оси абсцисс расход  $Q_{ав}$ , находят напор  $H_{ав}$ . Разность между этим напором и геодезической высотой подъема воды  $H_r$  приравнивают потере напора при аварии  $h_{ав}$

$$h_{ав} = H_{ав} - H_r \quad (97)$$

В самотечных водоводах величина  $h_{ав}$  равна природному избыточному напору.



**Рис. 30. Схема к определению потерь напора при аварии  $H_{ав}$  по характеристике центробежного насоса**

#### **14.6. Условия прокладки водовода в одну линию**

Прокладка водовода в две линии увеличивает его стоимость. Поэтому водоводы часто прокладывают в одну линию. Допускается укладка водовода в одну нитку при значительной его длине и соответствующем технико-экономическом обосновании. Если водовод проектируют в одну нитку, необходимо предусмотреть устройство запасных резервуаров в конце водовода. За счет устройства этих резервуаров обеспечивается бесперебойность водоснабжения объекта в случае аварии на водоводе (более подробно о запасных резервуарах см. гл.16).

#### **14.7. Продолжительность ликвидации аварии и восстановления аварийных запасов воды**

Расчетная продолжительность ликвидации аварии на трубопроводах систем водоснабжения I категории установлена нормами [1] от 8 до 24 часов в зависимости от условий производства аварийных работ и диаметра труб водовода (табл.33). Для сис-

тем водоснабжения II и III категории указанное в табл.33 время следует увеличивать соответственно в 1,25 и 1,5 раза.

Таблица 33

Расчетное время ликвидации аварии на трубопроводах, ч [1]

Диаметр труб, мм	Т <sub>ав</sub> при глубине заложения труб, м	
	до 2	более 2
до 400	8	12
400÷1000	12	18
более 1000	18	24

**Примечание:** 1. В зависимости от материала и диаметра труб, особенностей трассы водоводов, условий прокладки труб, наличия дорог, транспортных средств и средств ликвидации аварии указанное время может быть изменено, но должно приниматься не менее 6 ч;

2. Допускается увеличивать время ликвидации аварии при условии, что длительность перерывов подачи воды и снижения подачи воды не будет превосходить пределов, установленных для соответствующей категории надежности системы водоснабжения;

3. При необходимости дезинфекции трубопровода после ликвидации аварии, указанное в табл.33 время следует увеличивать на 12 ч.

Время, необходимое для восстановления аварийного объема воды, надлежит принимать 36 - 48 ч. Восстановление аварийного запаса следует предусматривать за счет снижения водопотребления или использования резервных насосных агрегатов.

#### 14.8. Условия и способы прокладки водоводов

Водоводы укладывают из стальных, чугунных, асбестоцементных и железобетонных труб. Для предохранения одного трубопровода от разрыва в случае аварии на втором расстоянии между нитками водоводов принимают в зависимости от материала труб, внутреннего давления и геологических условий, но должно быть не менее: 0,7 м при диаметре труб до 300 мм, 1 м – при 400-1000 и 1,5 м – при диаметре более 1000 мм. Водопроводные трубы должны быть уложены на глубине, исключающей механическое повреждение труб и замерзание воды зимой или нагрет ее летом (см. гл.4).

Водопроводные трубы укладывают, как правило, открытым способом на естественный грунт ненарушенной структуры без устройства искусственного основания, за исключением скальных, болотистых и плавунных грунтов.

В скальных грунтах основание траншеи выравнивают слоем уплотненного мягкого грунта толщиной не менее 0,1 м над выступающими неровностями основания. В торфяных и плавунных грунтах трубопроводы располагают на основании с бетонной подушкой. В просадочных грунтах применяется предварительное замачивание грунтов в основании траншей и уплотнение тяжелыми трамбовками. Тупиковые концы напорных трубопроводов и места изменения их направления укрепляют упорами в вертикальной и горизонтальной плоскостях (см. п.15.6).

## **15. СООРУЖЕНИЯ НА ВОДОВОДАХ И СЕТЯХ**

### **15.1. Колодцы**

Размеры и форма колодцев определяются в процессе детализации сети (см. п. 13.4).

Колодцы следует сооружать из сборного железобетона. При обосновании допускается устройство колодцев из местных материалов. Если уровень грунтовых вод выше дна колодца, то должна выполняться гидроизоляция дна и стен на 0,5 м выше этого уровня.

Высота рабочей части колодцев должна быть не менее 1,5 м. Высоту засыпки перекрытия колодца до поверхности земли определяют с учетом вертикальной планировки местности и принимают не менее 0,5 м; в южных районах допускается уменьшать высоту засыпки до 0,3 м.

Для управления задвижками диаметром 600 мм и более с поверхности земли в перекрытиях колодцев надлежит предусматривать дополнительные люки с крышками; к колодцам должен быть обеспечен подъезд автомашин.

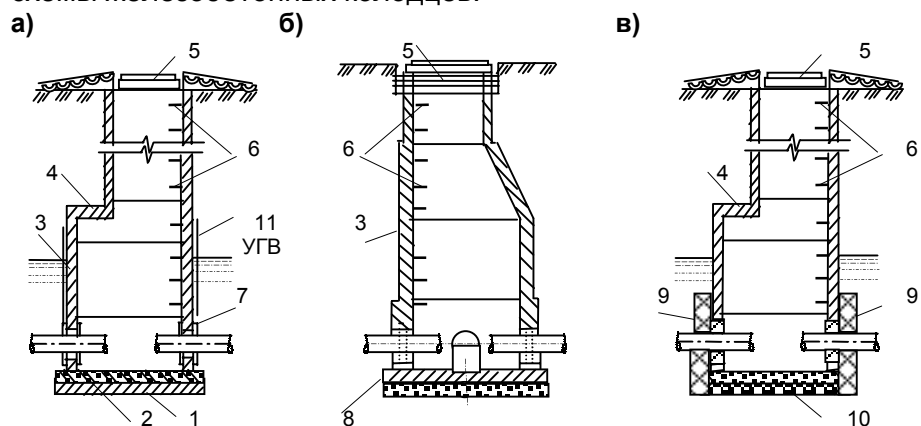
В колодцах на водоводах с клапанами для впуска воздуха устанавливают вентиляционную трубу с фильтром. На водоводах, транспортирующих воду хозяйственно-питьевого назначения, фильтры должны быть такие же, как и у резервуаров.



Для спуска в колодец на горловине и стенках колодца следует устанавливать рифленные стальные или чугунные скобы; допускается устройство металлических лестниц.

Вокруг люков колодцев, размещаемых на застроенных территориях без дорожных покрытий или в зеленой зоне, необходимо устраивать отмостки шириной 1 м с уклоном от люков. Отмостки должны быть выше прилегающей территории на 0,05 м; на проезжей части улиц с усовершенствованными покрытиями крышки люков должны находиться на одном уровне с поверхностью проезжей части. Люки колодцев водоводов, прокладываемых по незастроенной территории, должны быть выше поверхности земли на 0,2 м. В колодцах при соответствующем обосновании устанавливают вторые утепленные крышки.

Некоторые наиболее часто применяемые типы водопроводных колодцев и камер переключения с минимальными размерами представлены на рис.15.18 [7]. На рис. 31 представлены схемы железобетонных колодцев.

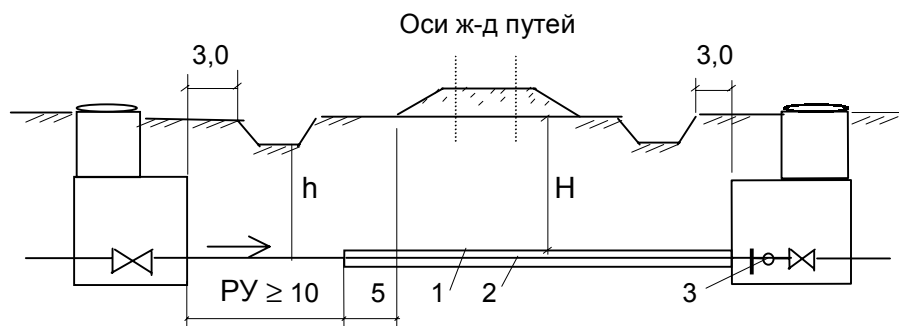


**Рис.31. Сборный круглый (а,б) и прямоугольный (в) железобетонные колодцы, устраиваемые в грунтах:**  
а – водонасыщенных; б – сухих; в – просадочных;  
1 - бетонная подготовка; 2 - плита дна с асфальтированным покрытием; 3 - железобетонные кольца; 4 – плита покрытия; 5 – чугунный люк с крышкой; 6 – скобы; 7 – гидроизоляционное покрытие; 8 – плита

днища на утрамбованном грунте; 9 – водоупорный замок; 10 – слой щебня; 11 - гидроизоляция.

## 15. 2. Переходы под железными и автомобильными дорогами

Переход водопроводных линий под железнодорожными и автомобильными дорогами, а также под городскими магистралями следует выполнять в футлярах (кожухах, туннелях). При наличии на трассе дорог или вблизи нее туннелей, эстакад и путепроводов общего назначения следует рассматривать возможность их использования для прокладки водопроводов. Переходы должны обеспечивать полную безопасность движения транспорта во время производства работ по прокладке трубопроводов, предохранение земляного полотна и покрытия дорог от размыва при аварии трубопровода и предохранение трубопровода от разрушения при воздействии статических и динамических нагрузок.



**Рис. 32. Переход под железной дорогой**

1-кожух стальной, 2-рабочая труба стальная, 3-выпуск в мокрый колодец. H – расстояние от подошвы рельса до кожуха, h - глубина заложения труб по условиям промерзания, ПУ - ремонтный участок.

Переходы обычно устраивают на прямолинейных участках трубопроводов с пересечением полотна железной или автомобильной дороги под углом, близким к прямому. Переходы следует располагать в местах с минимальным числом путей, как правило, вне мест стрелочных переводов, съездов и перекрестных

сечений и не ближе 10 м от опор контактной сети и фундаментов искусственных сооружений.

Кожухи переходов сооружаются из стальных труб при производстве работ открытым способом, способами прокола и продавливания и из керамических или бетонных блоков при производстве работ способом щитовой проходки. Под станционными железнодорожными путями общего назначения и под путями на промышленных предприятиях допускается укладка напорных стальных труб без кожухов.

Для отключения и опорожнения переходов по обеим их сторонам при соответствующем обосновании устанавливаются колодцы с задвижками и устраивается выпуск воды в пониженные места или мокрый колодец. Расстояние от подошвы рельса до кожуха должно быть не менее 2 м, а от покрытия проезжей части автодороги до кожуха - не менее 1,5 м.

При устройстве переходов способом прокола это расстояние следует устанавливать 3 м для глинистых грунтов и 2,5 м для песчаных; при устройстве переходов способом горизонтального бурения не менее 3 м. Необходимо защищать от коррозии как рабочую трубу, так и кожухи переходов. При пересечении электрифицированных железных дорог должна предусматриваться защита от блуждающих токов. Для выполнения монтажных работ на рабочую трубу перехода привариваются простые ползунковые или диэлектрические опоры и монтажные петли.

Проекты переходов для каждого частного случая подлежат согласованию с местными организациями Министерства путей сообщения и министерств автомобильных дорог и автомобильного транспорта.

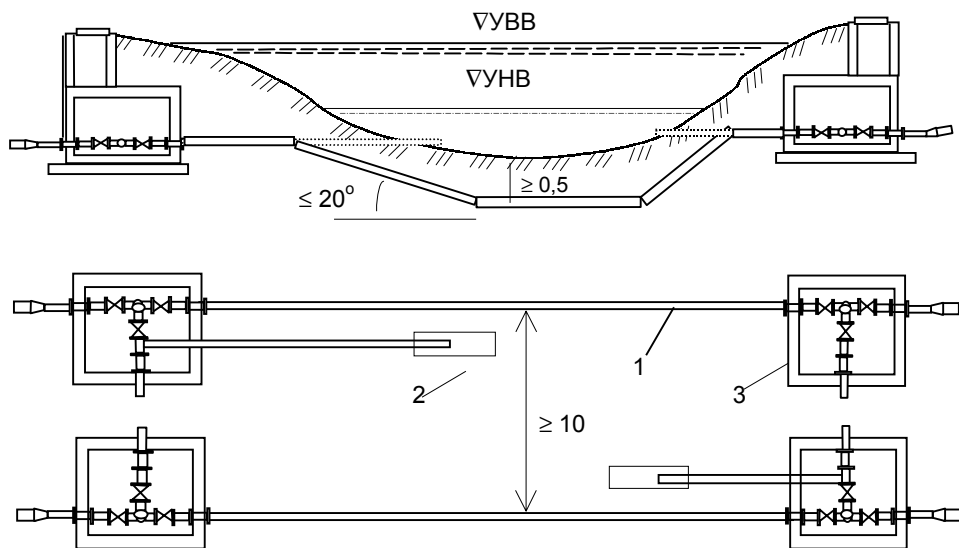
### **15.3. Дюкеры**

Линий дюкеров при переходе через реки должно быть не менее двух (рис.33). Дюкеры укладывают из стальных труб с усиленной антикоррозийной изоляцией, защищенной от механических повреждений.

Глубина укладки подводной части трубопровода, считая до верха трубы, должна быть не менее чем на 0,5 м ниже дна реки, а в пределах фарватера на судоходных реках - не менее 1

м. При этом следует учитывать возможность размыва и передерформирования дна реки. Расстояние между линиями дюкера в свету должно быть не менее 1,5 м. Угол наклона восходящих частей дюкера следует принимать не более 20 градусов к горизонту. По обе стороны дюкера необходимо устраивать колодцы и переключения с установкой задвижек.

Расположения дюкеров должны быть обозначены предупреждающими знаками - створными столбами. Створные столбы устанавливают на 100 м выше и ниже по течению от места расположения дюкера на обоих берегах реки (хорошо видимых с судов). На вершинах створных столбов укрепляют диски диаметром 1,2 м, окрашенные в красный цвет с горизонтальной белой полосой посередине шириной 20 см. В темное время суток знаки освещают желтыми створными огнями (по одному на каждом столбе), видимыми на расстоянии не менее 4 км.



**Рис. 33. Схема дюкера из двух линий стальных труб**  
 1 – водопровод; 2 – спускная труба; 3 – камеры переключений.

#### 15.4. Надземные и наземные переходы

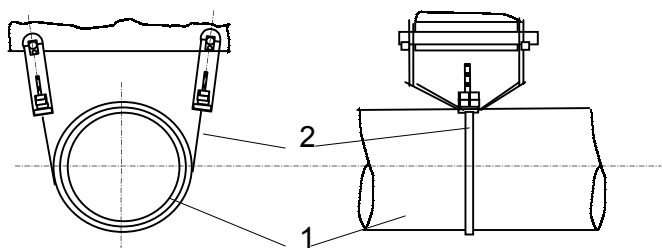
Надземные переходы обычно выполняют в виде подвесок к мостам общего назначения (рис.34), прокладок по таким же мостам; укладок по специально сооружаемым мостам, опорам и эстакадам, устройств самонесущих арок и "провисающих нитей".

Переходы сооружают из стальных труб с усиленной противокоррозионной изоляцией. Для защиты от охлаждения в необходимых случаях устраивают тепловую изоляцию. Выполняется изоляция из шлаковаты, диатомовых изделий и пр., защищается футляром из кровельной стали, асбестоцементной трубы и т.п.

Расчетами устанавливаются площадь сечения трубы перехода, мощность изоляции, расстояния между компенсаторами и мертвыми точками и пр.

При пересечении рек с неустойчивым дном, а иногда и при пересечении дорог устраивают переход в виде самонесущих арок и "провисающих нитей"; промежуточные опоры при этом отсутствуют.

Трубопроводы, пересекающие болота, обычно укладывают по дамбам с основанием из минерального грунта, а иногда по сваям с ростверками и лагам.



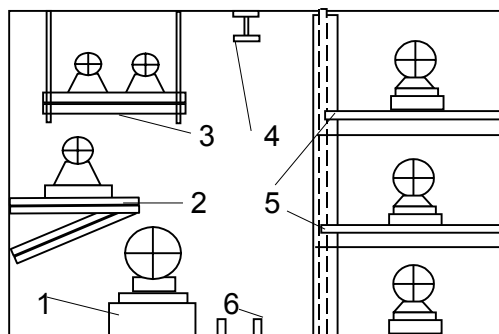
**Рис. 34. Водовод, подвешенный под мостом**

1 - водовод с изоляцией в футляре; 2 – подвески.

#### 15.5. Туннели и каналы

При обосновании допускается прокладка в общих туннелях трубопроводов разного назначения - водопроводных, теплофикационных, продуктопроводящих и пр., а также кабелей связи и силовых кабелей низкого напряжения.

На рис.35 представлена примерная схема оборудования проходного туннеля.



**Рис. 35. Схема оборудования туннеля**

1 – опора; 2 – кронштейн; 3 – подвески; 4 – монорельс;  
5 – стеллажи; 6 – рельсы для тележки.

Туннели выполняют проходными, полупроходными и непроходными (каналы). Сечение туннелей преимущественно бывает прямоугольное, иногда круглое. Трубопроводы прокладывают, как правило, стальные.

Заглубление верха перекрытий туннелей принимается не менее 0,7 м и не более 2 м от поверхности земли. При прокладке стальных труб в туннеле длиной более 25-30 м трубы располагаются на роликовых или скользящих опорах с постановкой компенсаторов и "мертвых точек". В табл. 34 приведены желательные расстояния между трубами и ограждающими поверхностями в прямоугольных туннелях.

Таблица 34

**Расстояния от наружной поверхности труб (без изоляции)**

Условный диаметр, мм	Расстояния, мм				
	до днища туннеля	до стенки туннеля	до перекрытия туннеля	между трубами	
				без прохода	с проходом
300-400	500	500	600	500	800
500-600	500	500	600	500	800

700-800	600	600	600	600	1000-1200
1000-1200	700	700	700	700	1300-1600

Для спуска и подъема труб и оборудования, а также для прохода персонала в туннелях предусматриваются люки и подъемно-транспортные устройства. Внутри туннелей трубы и оборудование передвигаются с помощью монорельса или тележек. В туннелях должны быть устроены вентиляция, отвод просачивающейся воды, рабочее и аварийное освещение и сигнализация.

При прокладке туннелей закрытым способом они обычно выполняются щитовым методом и имеют круглое сечение.

Там, где местные условия допускают при эксплуатации подъем перекрытия, а оборудование и трубы можно расположить в одном ярусе, туннели выполняют непроходными малой высоты (каналы). По типовым проектам железобетонные сборные каналы имеют ширину от 600 до 2100 мм при высоте от 300 до 1200 мм.

### 15.6. Упоры

В местах поворотов трубопроводов водопроводной сети в горизонтальной и вертикальной плоскости, местах ответвлений и на концевых участках (тупиках) вследствие внутреннего давления возникают силы, действующие вдоль оси трубы и вызывающие в материале стенок труб продольное растяжение. Продольные растягивающие силы могут вызвать повреждение раструбных соединений. Во избежание этого во всех указанных выше местах должны устанавливаться упоры (рис.36).

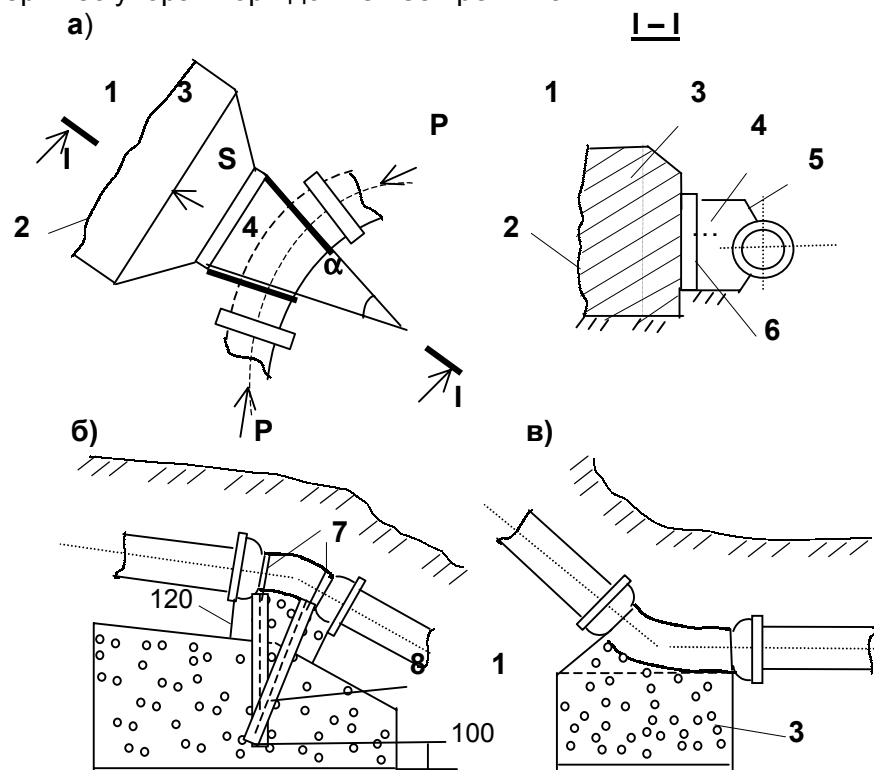
При расчете гидростатического давления, действующего на упор, следует исходить из наибольшего возможного его значения, что обычно соответствует испытательному давлению трубопровода  $P$ , Па. Приложенная в угле поворота  $\alpha$  равнодействующая сила  $S$ , Н определяется выражением:

$$S = 1,57d^2P \cdot 10^{-4} \sin\alpha/2, \quad (98)$$

где  $d$  - диаметр трубопровода, см.

Упоры, расположенные в грунте, рассчитывают исходя из следующих условий:

- 1) давление на грунт не должно превышать расчетных сопротивлений;
- 2) не должно быть выпирания грунта;
- 3) напряжения в кладке не должны превышать нормативных;
- 4) деформация грунта не должна нарушать стыковых соединений;
- 5) при направлении перемещающей трубопровод силы  $S$  вверх вес упора-якоря должен ее превышать.





**Рис. 36. Упоры для чугунных подземных раструбных трубопроводов**

а – при повороте в горизонтальной плоскости; б, в – при повороте в вертикальной плоскости: 1 - ненарушенный грунт, 2 - опорная поверхность, 3 - тело упора, 4 - подушка, 5 - бетон, 6 - толстая прокладка в два слоя, 7 - хомуты, 8 - анкерные болты.

При рабочем давлении до 1 МПа и угле поворота до 10 градусов упоры на чугунных (или иных звеньевых) трубах допускается не устанавливать, ограничиваясь опиранием участка поворота в ненарушенный грунт. Упоры на стальных трубопроводах устанавливают лишь при расположении угла поворота в колодце и при поворотах в вертикальной плоскости на 30 градусов и более. Материал упоров - бетон, железобетон, бут, кирпич.

## **16. ПРОЕКТИРОВАНИЕ И РАСЧЕТ ЗАПАСНЫХ И НАПОРНО-РЕГУЛИРУЮЩИХ СООРУЖЕНИЙ**

Емкости в системах водоснабжения предназначаются для хранения запасов воды, регулирования подачи и расхода воды и обеспечения необходимых напоров. В соответствии со схемой водоснабжения и расположением емкостей они могут выполнять одно или несколько назначений.

К регулирующим и запасным сооружениям в системах водоснабжения относят водонапорные башни, водонапорные колонны, резервуары и гидропневматические установки (воздушно-водяные котлы), содержащие объемы воды для регулирования работы системы водоснабжения, а также запасы на случай пожара или аварии. Регулирование заключается в согласовании различных режимов подачи и потребления воды при помощи аккумулирующих емкостей. При подаче воды в избытке она накапливается в емкостях, а при недостатке - забирается из них. Регулирование обеспечивает сравнительно равномерную работу водозаборов, очистных сооружений и насосных станций.

Емкости, используемые в системах водоснабжения классифицируются:

**по функциональному назначению**

- регулирующие;
- запасные;
- запасно-регулирующие;

**по способу отвода воды**

- безнапорные (пассивные);
- напорные (активные);

**по конструктивным признакам (напорные емкости)**

- водонапорные башни;
- напорные резервуары;
- водонапорные колонны;
- гидропневматические установки;

**по степени заглубления (резервуары)**

- заглубленные или подземные (резервуары чистой воды - РЧВ);
- незаглубленные или наземные;
- полузаглубленные.

**16.1. Безнапорные регулирующие и запасные сооружения**

Безнапорные сооружения (резервуары) устраивают у насосных станций. Они служат для регулирования работы водозаборов, очистных сооружений и насосных станций. В этих резервуарах часто содержатся также запасные воды различного назначения.

Объем воды в емкостях перед насосными станциями, работающими равномерно (например, подкачки при последовательном зонировании системы водоснабжения или оборотного водоснабжения предприятий), в соответствии с п.9.7 [1] следует принимать из расчета 5÷10-минутной продолжительности работы насоса большей производительности.

Запасные резервуары, предназначенные для хранения аварийного или противопожарного запасов воды, как самостоятельные сооружения строят сравнительно редко. Чаще всего их совмещают с регулируемыми емкостями. Это не только выгодно экономически, но и позволяет избегать снижения качества воды при ее длительном хранении.

### 16.1.1. Расчет резервуаров

**Объем, количество и расположение резервуаров** определяется проектом в зависимости от совокупности диктующих условий. Во всех случаях должна быть обеспечена бесперебойная работа системы водоснабжения при выключении отдельных резервуаров как при нормальной эксплуатации, так и в случае аварии. Резервуаров в одном узле одного назначения, как правило, должно быть **не менее двух**, причем в каждом из них должно быть не менее 50% противопожарного объема воды. При этом распределять запасные и регулирующие объемы воды следует пропорционально числу или объему резервуаров [1].

Устанавливать **один резервуар** допустимо при отсутствии противопожарного объема воды или при необходимости создания контакта воды с обеззараживающими реагентами.

**Полный объем резервуаров чистой воды (РЧВ)** в системах объединенного хозяйственно-противопожарного водоснабжения :

$$W_{рез} = W_{рег} + W_{пож} + W_{с.н.} \quad (99)$$

где  $W_{рег}$  - регулирующий объем, м<sup>3</sup>,

$W_{пож}$  - неприкосновенный запас воды на тушение пожара, м<sup>3</sup>,

$W_{с.н.}$  - объем воды на собственные нужды водоочистой станции (промывку фильтров или контактных осветлителей, приготовление растворов реагентов и т.д.), м<sup>3</sup>,

**Регулирующий объем резервуара  $W_{рег}$**  можно найти:

- по таблицам подачи воды очистными сооружениями водопровода и насосами НС-II;

- по совмещенному графику поступления воды в резервуар и забора воды насосами второго подъема для подачи в башню.

Если графики поступления воды в резервуар и расхода воды из него совпадают, то  $W_{рег} = 0$ . В этом случае предусматривают запас воды

$$W_{рег} = (0,5 \div 1,0) \cdot Q_n, \quad (100)$$

где  $Q_n$  - подача воды насосами НС-II, м<sup>3</sup>/ч.

При отсутствии графиков и таблиц поступления и отбора воды регулирующей емкостью определяется в соответствии с п.9.2 СНиП [1] по формуле:

$$W_{\text{рег}} = Q_{\text{сут.мах}} \cdot [1 - K_{\text{н}} + (K_{\text{ч}} - 1)(K_{\text{н}}/K_{\text{ч}})^{K_{\text{ч}}/(K_{\text{ч}} - 1)}], \text{ м}^3 \quad (101)$$

где  $Q_{\text{сут.мах}}$  - расход воды в сутки максимального водопотребления,  $\text{м}^3/\text{сут}$ ;

$K_{\text{н}}$  - отношение максимальной часовой подачи воды в регулирующую емкость к среднему часовому расходу в сутки максимального водопотребления;

$K_{\text{ч}}$  - коэффициент часовой неравномерности отбора воды из емкости. Определяется как отношение максимального часового отбора к среднему часовому расходу в сутки максимального водопотребления.

При этом максимальный часовой отбор принимается равным максимальному часовому водопотреблению при отсутствии регулирующих емкостей у потребителей (башни, напорных резервуаров, пневматических установок и т.д.) или максимальной часовой производительности НС-II при наличии на сети регулирующей емкости.

В соответствии с п.9.3. пожарный объем воды надлежит предусматривать в случаях, когда получение необходимого количества воды для тушения пожара непосредственно из источника водоснабжения технически невозможно или экономически нецелесообразно.

Пожарный объем воды в резервуарах должен определяться из условия обеспечения :

- пожаротушения из наружных гидрантов и внутренних пожарных кранов согласно п.п.2.12-2.17, 2.20, 2.22-2.24 [1];

- специальных средств пожаротушения (спринклеров, дренчеров и др.), не имеющих собственных резервуаров, согласно п.п.2.18-2.19;

- максимальных хозяйственно-питьевых и производственных нужд на весь период пожаротушения с учетом требований п.2.21. При этом для систем водоснабжения I и II категории допускается учитывать пополнение резервуара водой во время пожара.

Неприкосновенный **противопожарный объем**  $W_{\text{пож}}$  рассчитывается из условия тушения расчетного количества одновременных пожаров  $n$  в течение всего нормативного времени тушения пожара  $T_{\text{пож}}$ . Тогда:

$$W_{\text{пож}} = 3,6 \cdot n \cdot T_{\text{пож}} \cdot Q_{\text{пож}1} \quad (102)$$

где  $Q_{\text{пож}1}$  - расход воды на тушение 1 пожара, л/с;

$n$  - расчетное количество пожаров. Принимается по табл.5 [ 1 ] (см. гл.2, п. 2.3.6.);

$T_{\text{пож}}$  - нормативное время тушения пожара.  $T = 3$  ч .

При определении объема неприкосновенного противопожарного запаса воды в резервуарах  $W_{\text{пож}}$  для случаев гарантированной бесперебойности ее подачи в эти резервуары из водосточника или очистной станции допускается учитывать их пополнение водой во время пожара. В этом случае величину  $W_{\text{пож}}$  можно определить по формуле:

$$W_{\text{пож}} = 3,6 \cdot T_{\text{пож}} \cdot Q_{\text{пож}} + W_{\text{хоз}} - 3 Q_1, \quad \text{м}^3, \quad (103)$$

где  $Q_{\text{пож}}$  - расход воды на тушение расчетного количества одновременных пожаров, л/с;

$Q_1$  - расход воды, подаваемой в резервуар при тушении пожаров, м<sup>3</sup>/ч;

$W_{\text{хоз}}$  - объем воды, потребляемый за три смежных часа наибольшего водопотребления на хозяйственные и производственные нужды во время тушения пожаров:

$$W_{\text{хоз}} = \sum Q_{\text{max}} - \sum Q_{\text{выч}}, \quad \text{м}^3, \quad (104)$$

$\sum Q_{\text{max}}$  - объем воды, потребляемый из сети в течение трех смежных часов наибольшего расхода по графику водопотребления, м<sup>3</sup>;

$\sum Q_{\text{выч}}$  - объем воды, не учитываемый в течение 3ч тушения пожаров, м<sup>3</sup>.

Максимальный срок восстановления неприкосновенного противопожарного запаса воды должен быть не более представленного в табл. 35.

Если дебит источника недостаточен для пополнения противопожарного запаса в нормативные сроки, допускается увели-

чивать продолжительность пополнения при условии создания дополнительного объема воды:

$$\Delta W_{\text{пож}} = W_{\text{пож}} (k-1)/k, \quad (105)$$

$W_{\text{пож}}$  - противопожарный запас воды при требующейся продолжительности его пополнения (табл. ), м<sup>3</sup>;

$k$  - отношение принятого срока пополнения противопожарного запаса воды к нормативному.

Сроки пополнения допускается принимать в 2 раза больше сроков, указанных в табл.35, но не более 72 часов.

На период пополнения противопожарного запаса воды можно снижать подачу воды на хозяйственно-питьевые нужды до 70% расчетного расхода и подачу воды на производственные нужды по аварийному графику.

Объем воды в резервуаре на собственные нужды водочистой станции  $W_{\text{с.н.}}$  включает в себя объем воды на промывку установленного оборудования (в основном фильтров и контактных осветлителей)  $W_{\text{пром}}$ , запас чистой воды для растворения реагентов и других собственных нужд  $W_{\text{реаг.}}$ . При подготовке воды на хозяйственно-питьевые нужды и обеззараживании ее хлорсодержащими реагентами следует, кроме того, предусматривать объем воды для контакта с ними  $W_{\text{конт}}$  продолжительностью не менее 1 ч, причем при отсутствии попутного водоразбора допускается учитывать контакт в водоводах. Объем воды, необходимый для контакта с хлором  $W_{\text{конт}}$  можно уменьшать на величину противопожарного запаса.

Таблица 35

**Сроки восстановления противопожарных запасов**

Характеристика объекта	Максимальный срок восстановления $W_{\text{пож}}$ , ч
Населенные пункты :	
Городские	24
сельские	72
Промышленные предприятия с производствами, отнесенными по пожарной опасности к категориям:	
А,Б,В	24
Г и Д	36

То же при пожарном расходе на наружное пожаротушение не более 20 л/с	
В	36
Г и Д	48
Сельскохозяйственные предприятия	72

Объем воды на промывку фильтров в соответствии с СНиП [1] должен быть рассчитан на две промывки одного фильтра или три промывки при одновременной промывке двух фильтров. Величину  $W_{\text{пром}}$  определяют после расчета водоочистой станции с учетом типа и площади фильтров, а также интенсивности и продолжительности их промывки.

Объем воды на промывку одного фильтра или контактного осветлителя:

$$W_{1\text{пром}} = \frac{w \cdot f \cdot t}{1000}, \text{ м}^3, \quad (106)$$

где  $w$  - интенсивность промывки, л/с·м<sup>2</sup>;

$f$  - площадь фильтра, м<sup>2</sup>;

$t$  - время промывки, с.

Ориентировочно объем воды на собственные нужды водоочистой станции можно принять в соответствии с рекомендациями п. 6.6 СНиП [ 1 ].

**При подаче воды по одному водоводу** в емкостях согласно п.9.6. СНиП следует дополнительно предусматривать:

- аварийный объем воды  $W_{\text{ав}}$ , обеспечивающий в течение времени ликвидации аварии на водоводе  $T_{\text{ав}}$  аварийный расход воды  $Q_{\text{ав}}$ : расход воды на хозяйственно-питьевые нужды в размере 70% расчетного часового водопотребления и производственные нужды по аварийному графику;

- дополнительный объем воды на пожаротушение в размере, определенном согласно п.9.4. [1]. Дополнительный объем воды на пожаротушение допускается не предусматривать при длине одной линии водовода до 500 м до населенных пунктов с числом жителей не более 5000 чел., а также до промышленных и сельскохозяйственных предприятий при расходе воды на наружное пожаротушение не более 40 л/с.

$$W_{ав} = 3,6 ( Q_{ав} \cdot T_{ав} + Q_{пож} \cdot T_{пож} ), \text{ м}^3 \quad (107)$$

где  $Q_{ав}$  – расход воды, подаваемый по водоводу в случае аварии на нем, л/с;

$$Q_{ав} = 0,7 Q_{хоз} + Q_{пр.ав}, \text{ л/с} \quad (108)$$

$Q_{хоз}$  – расход воды на хозяйственно-питьевые нужды населения, л/с;

$Q_{пр.ав}$  – расход воды предприятиями по аварийному графику, л/с;

$T_{ав}$  – время, необходимое для ликвидации аварии на водоводе, ч, принимается по табл. 36;

$Q_{пож}$  – расход воды на пожаротушение, л/с;

$T_{пож}$  – расчетная продолжительность пожаротушения, ч.

Расчетное время ликвидации аварии на трубопроводах систем водоснабжения I категории следует принимать согласно табл.36. Для систем водоснабжения II и III категории указанное в табл. 36 время следует увеличивать соответственно в 1,25 и 1,5 раза.

Таблица 36

**Расчетное время ликвидации аварии на трубопроводах, ч [1]**

Диаметр труб, мм	$T_{ав}$ при глубине заложения труб, м	
	до 2	более 2
до 400	8	12
400÷1000	12	18
более 1000	18	24

**Примечание:** 1. В зависимости от материала и диаметра труб, особенностей трассы водоводов, условий прокладки труб, наличия дорог, транспортных средств и средств ликвидации аварии указанное время может быть изменено, но должно приниматься не менее 6 ч;

2. Допускается увеличивать время ликвидации аварии при условии, что длительность перерывов подачи воды и снижения подачи воды не будет превосходить пределов, установленных для соответствующей категории надежности системы водоснабжения;

3. При необходимости дезинфекции трубопровода после ликвидации аварии указанное в табл.36 время следует увеличивать на 12 ч.

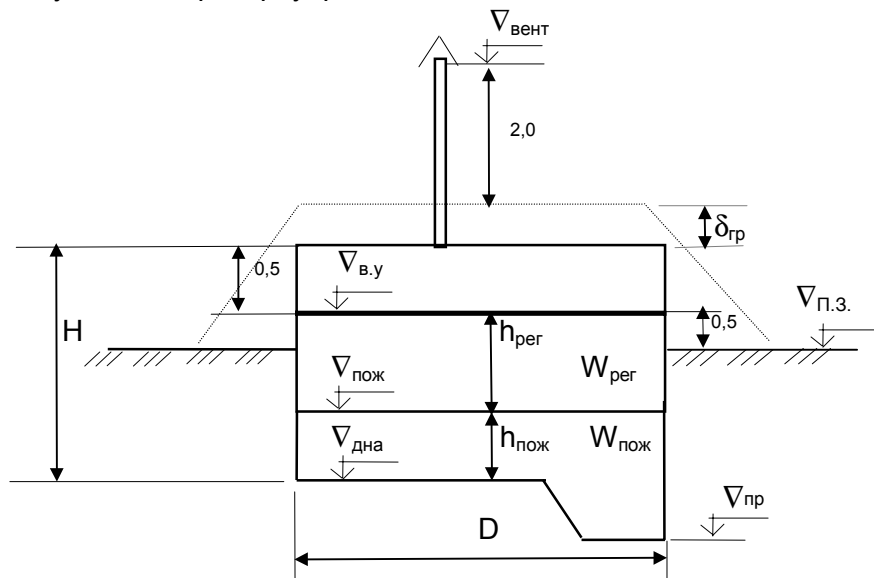


Время, необходимое для восстановления аварийного объема воды, надлежит принимать 36 - 48 ч. Восстановление аварийного запаса следует предусматривать за счет снижения водопотребления или использования резервных насосных агрегатов.

Определив общий объем резервуаров принимается их количество и определяется объем каждого резервуара.

По определенному объему подбирается, как правило, типовой резервуар и выполняется его привязка к расчетным условиям, т.е. определяются отметки расположения всех функциональных трубопроводов: переливного, противопожарного, для подачи воды на хозяйственно-питьевые нужды и т.д. В случае проектирования резервуара индивидуального изготовления его размеры определяют исходя из условия, что отношение общей глубины воды в резервуаре  $H$  к его диаметру (или характерному линейному размеру)  $D$  должно быть в пределах  $H:D = 0,5 \div 1$ .

**Верхний уровень воды** в резервуаре чистой воды обычно принимается на 0,5 м выше отметки поверхности земли в месте установки резервуара.



### Рис. 37. Расчетная схема резервуара чистой воды

Зная площадь дна типового резервуара (или определив ее делением общего объема  $W_{рез}$  на строительную высоту  $H$ , предварительно задавшись соотношением  $H:D$ ), определяют высоту противопожарного  $h_{пож}$  и регулирующего  $h_{рег}$  слоя воды, а также отметки трубопроводов.

#### Высота противопожарного слоя

$$h_{пож} = W_{пож} : F_{дна}, \text{ м} \quad (109)$$

**Высота регулирующего слоя воды** с учетом воды на промывку фильтров

$$h_{рег} = (W_{рег} + W_{пром}) : F_{дна}, \text{ м} \quad (110)$$

#### Общая глубина резервуара

$$H = h_{пож} + h_{рег} + 0,5, \text{ м} \quad (111)$$

**Толщина слоя утепления.** Для утепления резервуаров их обычно засыпают грунтом толщиной слоя 1; 0,7; 0,5; 0,25 м. В некоторых случаях прибегают также к созданию повышенного снежного покрова, применению искусственных утеплителей и обогреву. Толщина слоя утепления  $\delta_{гр}$  и его конструкция в основном зависят от коэффициента теплопередачи  $K_1$  (от воды через перекрытие резервуара к наружному воздуху) и от теплопроводности материалов перекрытия и грунтов засыпки  $\lambda$  (см. гл.5 [7]). Поэтому лучше всего использовать грунты с малой теплопроводностью и небольшой плотностью.

Значение  $K$  можно найти по приближенной формуле:

$$K_1 = \frac{1,163Vm[1000(t_g - t'_g) - C_{возд}\rho_{возд}]}{24(t_g - t_{возд}) \cdot F_n}, \text{ Вт/(м}^2 \text{ К)} \quad (112)$$

где 1,163 - коэффициент перехода от ккал/(м<sup>2</sup>·ч·°С);

$V$  - объем резервуара, м<sup>3</sup>;

$m$  - кратность суточного обмена воды

$$m = Q_{сут.мин} / V \quad (113)$$

$Q_{сут.мин}$  - минимальный суточный расход воды, проходящей через резервуар, м<sup>3</sup>/сут;

$t_e$  - среднесуточная температура воды, поступающей в резервуар, °С;

$t'_e$  - среднесуточная температура воды, выходящей из резервуара, °С;

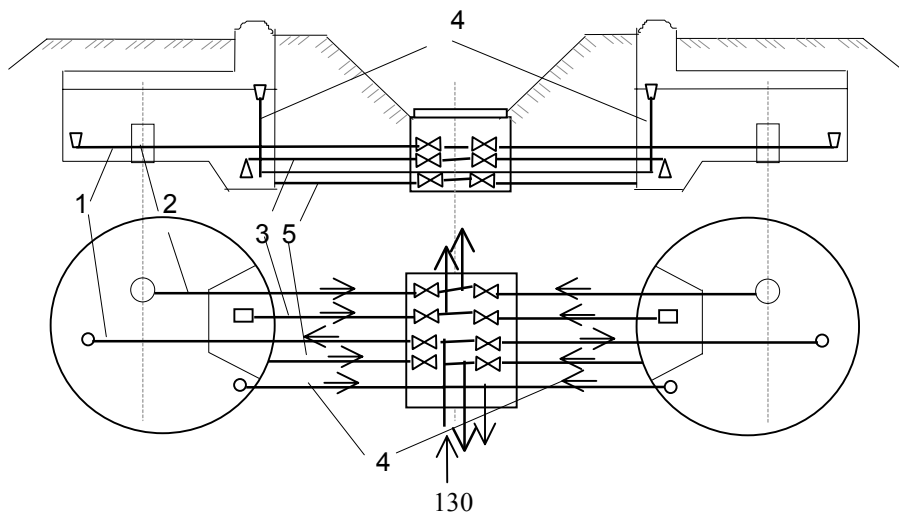
$t_{возд}$  - расчетная температура наружного воздуха, °С;

$C_{возд} \cdot \rho_{возд}$  - энтальпия наружного воздуха;

$F_n$  - площадь перекрытия резервуара, м<sup>2</sup>.

Величина  $m$  колеблется от 0,1 до 10, причем в системах хозяйственно-противопожарного водопровода обычно в среднем изменяется от 1 до 5. Расчетные значения температуры воздуха (-20, -30, -40) и поступающей воды принимаются по местным данным, расчетное значение температуры воды, выходящей из резервуара, может достигать 0 °С.

На рис. 14.2 [7] даны графики для определения необходимой толщины слоя грунта  $\delta_{гр}$  и снега для утепления перекрытий резервуаров зимой при разных значениях коэффициента теплопередачи  $K_1$  и теплопроводности  $\lambda_m$  грунтов засыпки. Там же дан пример определения  $\delta_{гр}$ . В целях защиты перекрытия от повреждения и для выращивания на нем травы минимальное значение  $\delta_{гр}$  рекомендуется 0,25 м. В условиях жаркого климата следует рассчитывать толщину слоя засыпки из условия защиты воды от перегрева. Обычно достаточен слой грунта толщиной 0,5 м.



### Рис.38. Схема коммуникаций резервуара чистой воды

1 - подача воды в резервуар; 2 - отвод хозяйственно-питьевой воды и на промывку фильтров; 3 - отвод пожарного расхода воды; 4 - перелив; 5 – сброс осадка.

#### Отметки уровней воды и конструктивных элементов:

- верхнего уровня воды в резервуаре, воронки переливного трубопровода

$$\nabla_{в.у.} = \nabla_{п.з.} + 0,5 \text{ , м} \quad (114)$$

где  $\nabla_{п.з.}$  - естественная отметка поверхности земли в месте установки резервуара, м;

- противопожарного уровня воды и приемной воронки (или расположения отверстий в сифоне) трубопровода, подающего воду на хозяйственно-питьевые нужды

$$\nabla_{пож} = \nabla_{в.у.} - h_{рег} \text{ , м} \quad (115)$$

- дна и приемной воронки, трубопровода, подающего воду на тушение пожара

$$\nabla_{дна} = \nabla_{пож} - h_{пож} \text{ , м} \quad (116)$$

- дна грязевого приемка

$$\nabla_{пр} = \nabla_{дна} - (1,0 \div 1,5) \text{ , м} \quad (117)$$

- грязевого трубопровода

$$\nabla_{гр} = \nabla_{пр} + (0,1 \div 0,2) \text{ , м} \quad (118)$$

#### Диаметры технологических трубопроводов:

- диаметр **переливного** трубопровода (и воронки на нем) определяют из условия пропуска разности расходов поступающей и забираемой из емкости воды;

- диаметры **подающего** и **отводящего** трубопроводов (с воронками на них) определяются из условия пропуска наибольших расходов. Для обеспечения циркуляции эти трубопроводы должны располагаться на разной высоте;

- диаметр **спускного** (грязевого) трубопровода зависит от объема резервуара, времени опорожнения, разности отметок

уровня воды и выпуска. Обычно принимается без расчета 100 - 200 мм.

Расчет воронки, устанавливаемой на конце трубы, производится по формуле:

$$Q = 2\pi \cdot R_v \cdot m \cdot \sqrt{2gh_e^3} \quad , \quad (119)$$

или

$$h_e^{3/2} = \frac{Q}{2 \cdot \pi \cdot R_v \cdot m \cdot \sqrt{2g}} \quad , \quad (120)$$

где  $Q$  - расход переливающейся воды,  $m^3/c$ ;

$R_v$  - радиус воронки, м , равный  $(0,75 \div 1)D_{тр}$  ;

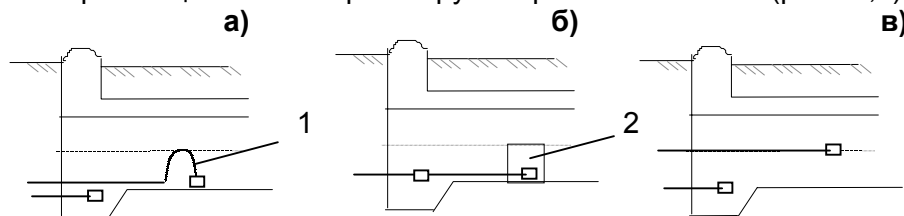
$h_b$  - напор над краем воронки,  $h_b = 0,03 \div 0,05$  м;

$m$  - коэффициент расхода, зависящий от отношения  $h_b / R_v$  и

формы воронки:  $m = 0,25 \div 0,5$  (в среднем 0,4);

$g$  - ускорение свободного падения,  $m/c^2$ .

Сохранение неприкосновенности противопожарного запаса воды в резервуаре может быть обеспечено различными способами [11]: устройством сифона с отверстиями в верхней части (рис.39,а), цилиндрического всасывающего колодца (рис.39,б) или размещением напорных труб на разных отметках (рис.39,в).



**Рис. 39. Схемы сохранения неприкосновенного противопожарного запаса воды в резервуаре:**

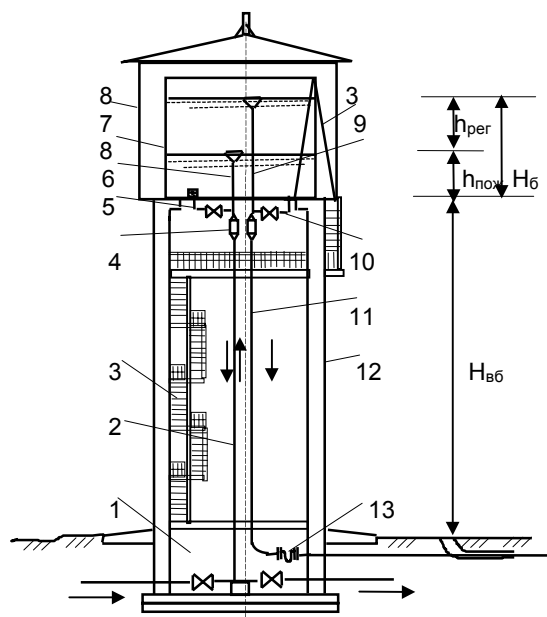
а – устройство сифона (1) на трубе для отбора воды на хозяйственно-питьевые нужды с 2-3 отверстиями в верхней части сифона на уровне пожарного объема; б – устройство цилиндрического всасывающего колодца (2) высотой до пожарного уровня; 3 – размещение труб на разных отметках.

## 16.2. Напорно-регулирующие сооружения

К напорно-регулирующим сооружениям относятся водонапорные башни, высоко расположенные наземные напорные резервуары, а также воздушно-водяные (гидропневматические) котлы. Эти сооружения располагаются на высоких отметках местности в непосредственной близости к распределительной сети населенного пункта.

Напорные сооружения (башня, резервуар) имеют высоко расположенную емкость, благодаря которой создается необходимый напор в водопроводной сети. В гидропневматических установках заданный напор в сети поддерживается в результате давления сжатого воздуха на свободную поверхность воды в воздушно-водяном баке (котле). Помимо регулирования, башни и резервуары, имея свободный уровень воды, выравнивают напор в сети; изменения напора центробежных насосов не передаются в сеть.

### 16.2.1. Расчет водонапорной башни



### Рис. 40. Схема водонапорной башни

1 - фундамент и подвальное помещение; 2 - подающе-отводящая труба; 3 - лестницы; 4 - сальниковые компенсаторы; 5 - труба на противопожарные нужды; 6 - труба для забора воды из бака на хозяйственно-питьевые нужды; 7 - бак; 8 - шатер; 9 - переливная труба; 10 - грязевая труба; 11- сбросная труба; 12 - опорная конструкция (ствол); 13 - гидравлический затвор.

Водонапорная башня предназначена для хранения регулирующего и противопожарного запасов воды, а также для создания и поддержания в сети необходимых напоров.

#### Определение строительной высоты башни

Высота водонапорной башни может быть определена по пьезометрическому графику как разность отметок пьезометрического напора и геодезической высоты в месте установки водонапорной башни (см.п.12.3) или рассчитана по формуле:

$$H_{вб} = Z_{дт} - Z_{вб} + H_{св} + \sum h_{дт-вб}, \quad (120)$$

где  $Z_{дт}$  - отметка поверхности земли в диктующей точке, м;

$Z_{вб}$  - то же у водонапорной башни, м;

$H_{св}$  - свободный напор в диктующей точке, зависящий от этажности застройки, м;

$\sum h_{дт-вб}$  - суммарные потери напора на участке от башни до диктующей точки, м.

#### Определение вместимости бака водонапорной башни

Объем бака водонапорной башни складывается из регулирующего объема воды и десятиминутного запаса ее на случай тушения пожара:

$$W_{б} = W_{рег} + W_{пож}, \quad (121)$$

где  $W_{рег}$  - регулирующий объем воды в баке, м<sup>3</sup>;

$W_{пож}$  - противопожарный запас воды, м<sup>3</sup>.

Регулирующий объем воды в баке удобно определять в табличной форме с учетом общего водопотребления населенного пункта и графика работы насосов второго подъема по часам суток. При этом необходимо пользоваться следующими рекомендациями [4]:

- в час максимального водопотребления подача воды из бака рекомендуется в количествах не более 10-15% от суммарного расхода воды по объекту водоснабжения в этот час;

- поступление в бак при транзите в него воды рекомендуется в количествах не более 20-25% от расхода воды в сети в часы транзита;

- регулирующий объем бака водонапорной башни не должен быть более 2-5% от суточного расхода;

- наиболее желательное число рабочих насосных агрегатов станции второго подъема от 2 до 4;

- при подборе насосов следует учитывать параллельность их работы.

При определении регулирующего объема водонапорной башни сельских населенных пунктов можно пользоваться приложением 4 [4].

При автоматизации работы насосов, подающих воду в башню, регулирующий объем воды в баке определяют по формуле

$$W_{\text{рег}} = Q_n / 4n \quad (122)$$

где  $Q_n$  - средняя подача насосов в период между включением и отключением, м<sup>3</sup>/ч;

$n$  - количество включений насоса в час, можно принимать  $n = 5 \div 6$  [11].

При отсутствии графиков и таблиц поступления и отбора воды регулирующий объем определяется в соответствии с п.9.2 СНиП [1] по формуле:

$$W_{\text{рег}} = Q_{\text{сут.макс}} \cdot [1 - K_n + (K_n - 1)(K_n / K_c)^{K_c / (K_c - 1)}], \text{ м}^3 \quad (123)$$

где  $Q_{\text{сут.макс}}$  - расход воды в сутки максимального водопотребления, м<sup>3</sup>/сут;

$K_n$  - отношение максимальной часовой подачи воды в регулируемую емкость к среднему часовому расходу в сутки максимального водопотребления;

$K_c$  - коэффициент часовой неравномерности отбора воды из емкости. Определяется как отношение максимального часового



го отбора к среднему часовому расходу в сутки максимального водопотребления.

Неприкосновенный **противопожарный объем**  $W_{\text{пож}}$  рассчитывается из условия тушения одного внутреннего и одного наружного пожара в течение 10 минут (10 минут – время, необходимое для запуска пожарных насосов и поступления воды на тушение пожара в сеть):

$$W_{\text{пож}} = 0,6 \cdot (Q_{1\text{пож}} + Q_{1\text{вн.пож}}) \quad (124)$$

где  $Q_{1\text{пож}}$  - расход на тушение 1 наружного пожара, л/с;

$Q_{1\text{вн.пож}}$  - расход на тушение 1 внутреннего пожара, л/с.

По полученному суммарному значению объема воды можно подобрать типовой бак или установить диаметр и высоту бака, исходя из отношения высоты к диаметру  $H/D \cong 0,5 \div 1,0$ . Предпочтительно, чтобы отношение высоты бака к его диаметру было небольшим. В этом случае исключаются значительные колебания напоров в сети и обеспечиваются более благоприятные условия работы насосов.

Основные наиболее употребительные **конструктивные типы баков** на водонапорных башнях следующие:

- прямоугольный или круглый в плане, **с плоским днищем** (рис.41,а). Резервуары этого типа небольшой вместимости  $10 \div 50 \text{ м}^3$  делают из листовой стали или дерева [21];
- круглый в плане, **с коническим днищем** (рис.41, б);
- круглый в плане, **с вогнутым днищем**. Может выполняться из железобетона или листовой стали (рис.41, в). Иногда в днище резервуара устраивают шахту (рис.41, г) для подъема вверх обслуживающего персонала и осмотра бака. При наличии кольцевого пространства между стенками бака и шатром устройство шахты не нужно. Этот тип резервуара наиболее распространен при средних по своим размерам системах водоснабжения;
- круглый в плане, **с выпуклым днищем**. Резервуары этого типа делают из листовой стали; применяют глав-

ным образом для объемов воды более 400...500 м<sup>3</sup> (рис.41, д);

- бак **системы Интце** (рис. 41, е), круглый в плане. Делается из железобетона или листовой стали. Разработаны типовые чертежи железобетонных башен с резервуарами типа Интце на объем воды 200÷750 м<sup>3</sup>.

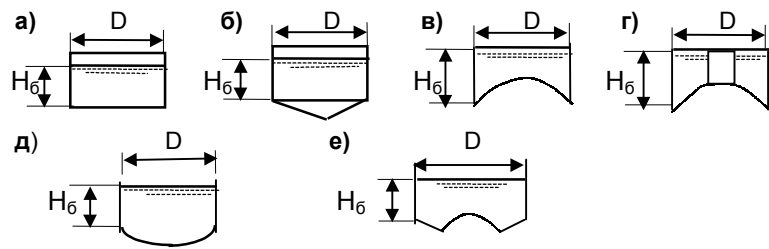


Рис. 41. Основные типы баков водонапорных башен

Формы и конструкции несущей части башни весьма разнообразны и в значительной степени зависят от вместимости бака и строительного материала, из которого они выполнены.

Водонапорная башня (рис.40) должна быть оборудована трубопроводами и арматурой, имеющими соответствующее эксплуатационное назначение. Трубы применяются стальные. Диаметры подводящих  $d_{\text{под}}$  и отводящих  $d_{\text{отв}}$  труб (стояков) определяют в зависимости от расхода и допускаемой скорости, которая не должна превышать 1,0÷1,2 м/с. Диаметр переливной трубы  $d_{\text{пер}}$  принимают на 2-3 сортамента меньше диаметра подающей трубы  $d_{\text{под}}$ , но из условия пропуска разности расходов воды, поступающей и забираемой из бака башни. На переливной трубе устанавливают приемную воронку диаметром  $D_{\text{вор}} = (1,5 \div 2,0) d_{\text{пер}}$ . Диаметр грязевой трубы  $d_{\text{гр}}$  принимают в пределах 100÷200 мм в зависимости от емкости бака. На грязевой трубе воронку не устанавливают.

Сбросные переливные трубы от водонапорных башен хозяйственно-питьевого водоснабжения допускается

присоединять только к водосточной сети или выводить в открытую канаву с разрывом струи и установкой на конце трубопровода обратного клапана (захлопки). Кроме того, в конце трубопровода должна быть установлена решетка с прозорами между прутьями 10 мм.

Для башен производственных водопроводов сбросные трубы допускается присоединять к канализации любого назначения, но с обязательным разрывом струи (конец трубы не должен погружаться в поток сточной жидкости) [11].

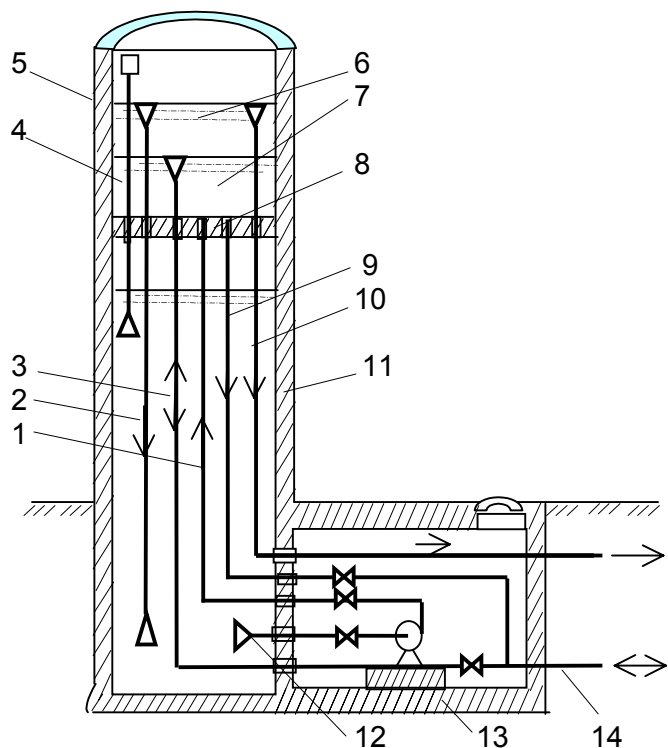
На трубопроводах, проходящих внутри башни, при жесткой заделке труб в днище бака устанавливаются компенсаторы, предназначенные для компенсации возможных изменений длин стояков. Трубопроводы защищают от замерзания воды в них.

Если при тушении пожара башня должна отключаться, то она оборудуется автоматическими устройствами, обеспечивающими дистанционное отключение при пуске пожарного насоса.

### **16.2.2. Водонапорные колонны**

Водонапорные колонны предназначены для тех же целей, что и водонапорные башни. Широко распространены на небольших объектах водоснабжения [11], в системах промышленного водоснабжения [10]. Они дешевле водонапорных башен, проще в изготовлении и эксплуатации, могут использоваться как средство борьбы с гидравлическими ударами в трубопроводах и выполнять роль промежуточного резервуара между последовательно работающими насосными станциями. Недостатком колонн является возможность застоя воды в них, что может приводить к ухудшению качества воды.

Башни-колонны можно применять и на сравнительно крупных водопроводах при совмещении их с насосными станциями подкачки [11] по схеме, представленной на рис. 42.



**Рис.42. Схема оборудования водонапорной башни- колонны**  
 1 - напорная труба для подачи воды из колонны в бак; 2 - рабочая переливная труба; 3 - подающе-отводящая труба; 4 – воздушная труба; 5 - бак; 6 – регулирующий объем; 7 – неприкосновенный противопожарный объем; 8 – днище бака; 9 – труба для подачи воды в сеть при тушении пожара; 10 – предохранительная переливная труба; 11 - колонна; 12 – всасывающая труба насосов; 13 – насосная станция подкачки; 14 – труба к водопроводной сети.

В таком сооружении основной регулирующий объем содержится в колонне (стволе). В часы, когда насосная станция второго подъема подает воды больше, чем ее потребляется в сети, излишек по подающе-отводящей трубе поступает в напорный бак, отделенный от колонны днищем. После заполнения ре-

гулирующего объема в баке вода переливается в колонну по переливной трубе. Емкость колонны определяют так же, как и емкость водонапорной башни.

$$W_k = W_{\text{рег}} + W_{\text{пож}}, \quad (125)$$

В часы, когда водопотребление из сети превышает подачу насосной станции второго подъема, недостающее количество воды поступает в сеть из башни по подающе-отводящей трубе. При этом регулирующий объем воды в баке начинает срабатывать. К моменту полного срабатывания автоматически включается насос подкачки, и вода из колонны по напорной трубе поступает в бак. Насос подкачивания работает до полного заполнения регулирующего объема бака, после чего автоматически отключается и находится в выключенном состоянии до следующей сработки регулирующего объема воды. При тушении пожаров неприкосновенный противопожарный запас воды поступает в сеть по соответствующей трубе. Во избежание переполнения бака устанавливают предохранительную переливную трубу, а для поступления и выхода воздуха из колонны – воздушную трубку.

Насосы подкачивания подбирают по расходу:

$$Q_{\text{н.п}} = Q_{\text{макс}} + Q_{\text{нс-II}} \quad (126)$$

где  $Q_{\text{макс}}$  – максимальное водопотребление из сети;

$Q_{\text{нс-II}}$  – подача насосов второго подъема (НС-II) в этот час.

Регулирующий объем воды в баке определяют по формуле:

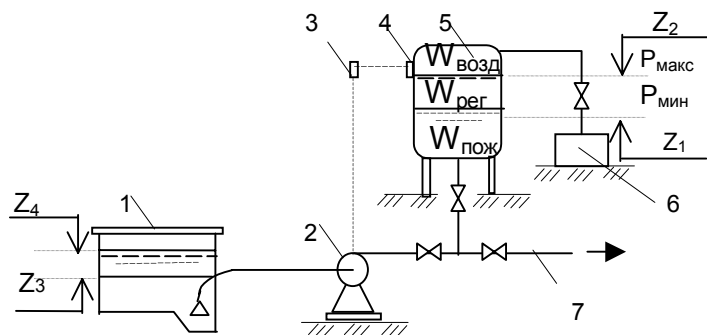
$$W_{\text{рег}} = Q_{\text{н.п}} / 4n \quad (127)$$

Достоинством приведенной схемы (рис.42) является меньшая строительная стоимость и меньший расход электроэнергии, затрачиваемой на водоподъем, а недостатками – увеличение установленной мощности насосного оборудования и усложнение эксплуатации.

### 16.2.3. Гидропневматические установки

В системах водоснабжения небольших объектов иногда находят применение гидропневматические установки. Они выполняют роль водонапорной башни. Требуемый напор в них создается давлением сжатого воздуха.

Эти установки бывают переменного и постоянного давления. Схема установки переменного давления представлена на рис. 43.



**Рис.43. Гидропневматическая напорная установка**

1 - резервуар, питающий насосы; 2 - насосный агрегат; 3 - шкаф управления; 4 - реле давления; 5 - водонапорный бак; 6 - компрессор; 7 - напорный трубопровод.

В часы минимального водопотребления, когда подача воды насосами 2, забирающими воду из резервуара 1, превышает водоотбор из сети, избыток воды поступает в водовоздушный бак 5. При этом повышается уровень воды в баке и увеличивается давление воздуха на свободную поверхность. При достижении максимального уровня воды в баке, соответствующего отметке  $Z_2$ , реле давления 4 размыкает цепь питания катушки магнитного пускателя 3 и отключает насос. С этого момента подача воды в водовод 7 осуществляется от водонапорного бака под давлением сжатого воздуха  $P_{\text{макс}}$ . В процессе сработки уровня воды давление в баке снижается. При достижении уровня, соответствующего

щего отметке  $Z_1$ , давление в баке снизится до  $P_{\text{мин}}$ . Рабочий цикл установки повторяется.

Минимальное давление  $P_{\text{мин}}$  назначается из условия обеспечения требуемого свободного напора в диктующей точке сети. Во все остальные моменты, когда  $P > P_{\text{мин}}$ , свободный напор в этой точке сети будет выше требуемого.

Общий объем водовоздушного бака:

$$W_{\text{полн}} = W_{\text{рег}} + W_{\text{пож}} + W_{\text{возд.}} \quad (128)$$

где  $W_{\text{рег}}$  - регулирующий объем, заключенный между уровнями  $Z_1$  и  $Z_2$ , определяется путем совмещения графиков подачи и потребления воды. При автоматической работе насоса  $W_{\text{рег}}$  можно определить по формуле [11]:

$$W_{\text{рег}} = Q_{\text{н}} / 4n \quad (129)$$

где  $n = 5 \div 10$  – допустимое число включений насоса в час;

$$Q_{\text{н}} = Q_{\text{с.макс}} - Q_{\text{н-II}} \quad (130)$$

$Q_{\text{с.макс}}$  – максимальное водопотребление из сети, м<sup>3</sup>/ч;

$Q_{\text{н-II}}$  – подача насосов НС-II в час максимального водопотребления, м<sup>3</sup>/ч.

Неприкосновенный противопожарный объем  $W_{\text{пож}}$  рассчитывается так же, как и для водонапорной башни, из условия тушения одного внутреннего и одного наружного пожара, но время можно сократить до 5 минут:

$$W_{\text{пож}} = 0,3 \cdot (Q_{1\text{пож}} + Q_{1\text{вн.пож}}) \quad (131)$$

где  $Q_{1\text{пож}}$  - расход на тушение 1 наружного пожара, л/с;

$Q_{1\text{вн.пож}}$  - расход на тушение 1 внутреннего пожара, л/с;

$W_{\text{возд.}}$  – объем воздуха при  $P = P_{\text{макс}}$

$$W_{\text{возд.}} = W_{\text{рег}} / (\varepsilon - 1) \quad (132)$$

$$\varepsilon = (P_{\text{макс}} + 1) / (P_{\text{мин}} + 1) \quad (133)$$

Опытным путем установлены оптимальные значения коэффициента  $\varepsilon \cong 1,33 \div 2$ .

Существуют схемы таких установок с двумя соединенны-

ми трубопроводом баками, один из которых предназначен для воды, другой – для сжатого воздуха [21]. Эти установки рассчитаны на большую производительность.

В гидропневматических установках переменного давления насосы должны работать в широком диапазоне характеристик  $Q-H$ . В процессе эксплуатации определенная часть воздуха, находящегося в баке, растворяется в воде, вытекает через неплотности. Для поддержания давления воздуха в баке установка оборудуется компрессором 6. В основе расчета установок лежит закон Бойля-Мариотта [10, 21].

Установки постоянного давления позволяют с помощью регулятора давления поддерживать постоянное давление воздуха в гидропневматическом баке и тем самым обеспечивать постоянство расхода и давления у потребителя. Эти установки несколько сложнее описанных выше. Они могут применяться в системах пожаротушения и промышленного водоснабжения, если изменение напора приводит к недопустимым колебаниям расходов воды.

Гидропневматическое водоснабжение целесообразно применять в тех случаях, когда недопустимо устройство водонапорной башни из-за большой ее стоимости вследствие недостаточно устойчивых грунтов основания, а также при устройстве небольших систем водоснабжения со сравнительно высоким давлением. Весьма выгодно гидропневматическое водоснабжение отдельных зданий [21].

Автоматическая гидропневматическая установка может быть размещена в шахте колодца. Отечественная промышленность выпускает автоматическую безбашенную электроводокачку ВЭ-2,5, которая может обеспечить водоснабжение поселка с суточным расходом воды  $35\div 50$  м<sup>3</sup>. Суточный дебит колодца должен быть больше необходимого суточного расхода воды на  $10\div 30$  %.

В каждом конкретном случае целесообразность применения системы гидропневматического водоснабжения должна быть доказана технико-экономическими расчетами.



## 17. ЗОНЫ САНИТАРНОЙ ОХРАНЫ

Для обеспечения санитарно-эпидемиологической надежности и охраны всех водопроводных сооружений от нарушений, которые могут вредно отразиться на качестве и количестве подаваемой населению воды, для всех проектируемых и реконструируемых водопроводов хозяйственно-питьевого назначения должны предусматриваться зоны санитарной охраны [1].

### 17.1. Границы зон санитарной охраны водоводов

Зону санитарной охраны водоводов надлежит предусматривать в виде полосы, шириной в обе стороны от крайних линий водоводов в соответствии с табл.37.

Таблица 37

#### Ширина санитарно-защитной полосы водоводов при их прокладке по незастроенной территории

Наличие грунтовых вод	Диаметр водовода, мм	
	$\leq 1000$	$> 1000$
Сухие грунты	$\geq 10$	$\geq 20$
Мокрые грунты	$\geq 50$	$\geq 50$

При прокладке водоводов по застроенной территории в соответствии с п.10.20 СнП [1] ширину полосы зоны санитарной охраны по согласованию с органами санитарно-эпидемиологической службы допускается уменьшать.

### 17.2. Санитарные мероприятия на территории санитарно-защитной полосы водоводов

Согласно п.10.38 [1] в пределах санитарно-защитной полосы водоводов должны отсутствовать источники загрязнения почвы и грунтовых вод (уборные, помойные ямы, навозохранилища, приемники мусора и т.п.).

На участках водоводов, где полоса граничит с указанными загрязнителями, следует применять пластмассовые или стальные трубы. Запрещается прокладка водоводов по территории свалок, полей ассенизации, полей фильтрации, земледельческих полей орошения, кладбищ, скотомогильников, а также по терри-

тории промышленных и сельскохозяйственных предприятий (п.10.39 [1]).

### СПИСОК ЛИТЕРАТУРЫ

1. Строительные нормы и правила: СНиП 2.04.02-84. Водоснабжение. Наружные сети и сооружения. - Введ. 01.01.85. М.: Стройиздат, 1985. - 136 с.

2. ГОСТ 2874-82. Вода питьевая. - Введ. 01.01.84. - М.: Изд - во стандартов, 1983. - 8 с.

3. Санитарные правила и нормы: СанПиН 2.1.4.559-96. Питьевая вода. Гигиенические требования к качеству воды централизованных систем питьевого водоснабжения. Контроль качества. - М.: Госкомсанэпиднадзор России, 1996. - 112 с.

4. Рекомендации по инженерному оборудованию сельских населенных пунктов. Часть 2. Водоснабжение/ЦНИИЭП инженерного оборудования. - М.: Стройиздат, 1984. - 80 с.

5. Строительные нормы и правила: СНиП 2.04.01-85. Внутренний водопровод и канализация зданий. - Введ. 01.07.86. - М.: ЦИТП Госстроя СССР, 1986. - 56 с.

6. Укрупненные нормы водопотребления и водоотведения для различных отраслей промышленности/ СЭВ, ВНИИ ВОДГЕО - М.: Стройиздат, 1978. - 528 с.

7. Водоснабжение населенных мест и промышленных предприятий: Справочник проектировщика /Под ред. И.А.Назарова - М.: Стройиздат, 1976. - 248 с.

8. ГОСТ 21.604-82. Система проектной документации для строительства. Водоснабжение и канализация. Наружные сети. Рабочие чертежи. - Введ. 28.07.82. - М.: Издательство стандартов, 1982. - 6 с.

9. ГОСТ 21.601-79. Система проектной документации для строительства. Водопровод и канализация. Рабочие чертежи. - Введ. 31.07.79. - М.: Издательство стандартов, 1979. - 14 с.

10. Николадзе Г.И., Сомов М.А. Водоснабжение. - М.: Стройиздат, 1995. - 688 с.

11. Белан А.Е., Хоружий П.Д. Проектирование и расчет устройств водоснабжения. - Киев: Будівельник, 1981. - 312 с.

12. Зацепин В.Н. Курсовое и дипломное проектирование водопроводных и канализационных сетей и сооружений : Учеб. пособие для техникумов. - Л.: Стройиздат, 1973.- 215 с.
13. Общесоюзные нормы технологического проектирования предприятий крупного рогатого скота: ОНТП-1-77. -М.: Минсельхоз СССР, 1977. - 68 с.
14. Общесоюзные нормы технологического проектирования свиноводческих предприятий: ОНТП-2-77. -М.: Минсельхоз СССР, 1977. - 92 с.
15. Шевелев Ф.А., Шевелев А.Ф. Таблицы для гидравлического расчета водопроводных труб: Справ. пособие. - М.: Стройиздат, 1995. - 176 с.
16. Мельцер А.Н.Справочное пособие по санитарной технике. - Минск: Вышэйша школа, 1977. -256 с.
17. ГОСТ 5525-88. Части соединительные чугунные, изготовленные литьем в песчаные формы для трубопроводов. Технические условия. - Введ.01.01.90. - М.: Издательство стандартов, 1988. – 58 с.
18. Тугай А.М., Терновцев В.Е. Водоснабжение. Курсовое проектирование: Учеб. пособие для вузов. – Киев: Вища школа, 1980.- 208 с.
19. Абрамов Н.Н. Водоснабжение.- М.: Стройиздат,1979. – 371 с.
20. Карамбиров Н.А. Сельскохозяйственное водоснабжение.- М.: Колос, 1978. - 445 с.
21. Оводов В.С. сельскохозяйственное водоснабжение и обводнение. - М.: Колос, 1984. - 480 с.
22. Бублик А.И., Тужилкин А.М., Хазанов М.Е. Наружная водопроводная сеть населенного объекта.-Тула:ТПИ, 1981.-96 с.
23. Николадзе Г.И. Водоснабжение. - М.: Стройиздат, 1989. - 496 с.
24. Абрамов Н.Н. Теория и методика расчета систем подачи и распределения воды.- М.: Стройиздат,1972. –286 с.

## ПРИЛОЖЕНИЯ

### Приложение 1

#### Ориентировочные показатели для определения расходов воды в основных зданиях специального назначения [12]

Наименование зданий	Число часов работы в сутки	Основной показатель водопотребления в единицах	Количество показателей в единицу времени от количества населения N в тыс	Норма водопотребления на один показатель, л	Коэффициент часовой неравномерности
Бани	16	Помывок	8, ч	125-180	1
Прачечные	16	Белья сухого, кг	12, ч	60-90	1
Больницы	24	Коек	9, сут	250-300	2,5
Поликлиники	12	Посетителей, чел	3, ч	15	1,5
Гостиницы	24	Мест	5, сут	200-400	2,5
Столовые	16	Посетителей, чел	30, ч	50	3,0

**Примечание:** Данными приложения 1 можно пользоваться для определения сосредоточенных расходов только в курсовом и дипломном проектировании при отсутствии реальных количественных показателей водопотребления и режима работы зданий специального назначения. Нормы водопотребления уточняются в соответствии со спецификой расходования воды и установленных санитарно-технических приборов по СниП [5].

### Приложение 2

#### Удельные расходы воды на нужды предприятий [6]

Наименование предприятия и способ производства	Единица измерения	Среднегодовой расход воды на единицу измерения, м <sup>3</sup>					Безвозвратное потребление воды, м <sup>3</sup>
		Оборотной, последовательной о используемой	Свежей из источника				
			Технической	Питьевой		Всего	
				Для производственных целей	Для хозяйственных целей		
Металлургический завод с полным циклом	1т чугуна	223	7	0,3	-	7,3	7,2
	1т стали	194	6	0,2	-	6,2	6,1
	1 т прокат	233	7	0,3	-	7,3	7,2

Доменное производство	1 т чугуна	97,75	2,9	0,08	-	2,98	2,98
Сталеплавильное производство	1т стали	21,34	0,66	0,03	-	0,69	0,68
Агломерационные фабрики	1т агломерата	5,82	0,4	0	-	0,4	0,04
Нефтедобыча	1 т нефти	3,58	3,15	0,05	0,42	3,62	3,2
Добыча природного газа	100000 м <sup>3</sup>	600	14,27	0	0,85	15,12	12,22
Нефтеперерабатывающий завод	1 т нефти	8	0,38	0,01	0,02	0,41	0,25
То же, с глубокой переработкой	То же	40	1,32	0,017	0,03	1,367	1,03
Производство соды	1 т	120	14,5	0	0,3	14,8	4,55
известки	1 т	6,13	0,35	0	0,05	0,4	0,35
полиэтилена	1 м <sup>3</sup>	549	39,5	1,7	2,2	43,4	20,2
серной кислоты	1 т	40	2,76	0,03	0,14	2,93	1,04
желтого фосфора	1 т	630	30	1,5	3	33,5	16
Лесопильное производство	1 м <sup>3</sup>	3,18	3	0,01	0,16	3,17	0,41
Производство ДСП	1 м <sup>3</sup>	6	2	1,5	0,53	4,03	0,13
ДВП	плит	112	8	0	0,25	8,25	0,6
Производство фанеры	1 м <sup>3</sup> фанеры	4	5	2,2	2	9,2	2
Производство мебели	1000 руб	14	0	15	14	29	3
Гидролизные предприятия (спиртовые)	1 т сухого сырья	23,8	166,59	1,26	0,94	168,79	0
Производство целлюлозы для бумаги	1 т	1200	220	0	0,4	220,4	2,1
Производство писчей бумаги	1 т бумаги	305	45	0	0,25	45,25	1,5
Завод первичной обработки льна	1 т волокна	1091,3	111,13	-	-	111,13	6,19

Льнокомбинат бытовых тканей	1 т	395	250	24	20	294	27	
хлопчатобумажные комбинаты	1 т	5000	310	90	20	420	150	
	1000м <sup>2</sup>	790	49	14,2	8,2	66,4	23,8	
Фабрика бельевого Трикотажа	100 кг	5	14	17	1,7	32,7	16,2	
Чулочная фабрика	1000 пар	2	6	5	3	14	4,97	
Кожевенно-обувная фабрика	1 т	4	107	0	5	112	8	
Меховая фабрика	1000 шкур	овчина	52	157	0	3	160	39
		кролик	6	23	0	1,5	24,9	5,5
		лиса, песец, выдра	10	35,31	0	0	35,31	2
Фабрика валяной обуви	1000 пар	-	84	0	3,1	87,1	8,8	
Хлебозавод	1 т	-	0	3,39	1,73	5,12	1,98	
Молочный завод	1 м <sup>3</sup>	22	0	5	0,5	5,5	1,1	

**Приложение 3  
Форма 1**

**Определение суточных расходов воды в населенном пункте**

Наименование потребителей	Единицы измерения	Количество	Норма водопотребления Q <sub>0</sub> , л/сут	Коэффициент неравномерности		Расход Q, м <sup>3</sup> /сут		
				K <sub>макс</sub>	K <sub>мин</sub>	средний	максимальный	минимальный
<b>1. Коммунальный сектор</b>								
Население				Расписать по зонам и степени благоустройства				
Неучтенные, 5-10%								
Поливка								
<b>Всего</b>								
<b>2. Производственный сектор</b>								

Предприятие 1											
Технологические нужды			Расписать по предприятиям, цехам и сменам								
Питьевые нужды											
Душ											
Мойка и поливка											
<b>Всего</b>											
<b>3. Животноводческий сектор (если есть)</b>											
Ферма КРС											
<b>Всего</b>											
<b>ИТОГО</b> по населенному пункту								$Q_{ср}$	$Q_{макс}$	$Q_{мин}$	

### Форма 2

#### Определение часовых расходов

Часы суток	Коммунальный сектор									Поливка	Всего по сектору	
	Общий расход		В том числе входящие в норму водопотребления				Не входящие в норму водопотребления					$\Sigma$
			крупные водопотребители		Гостиница...		Гостиница...					
	Баня...	Школа ...										
%	м <sup>3</sup>	%	м <sup>3</sup>	%	м <sup>3</sup>	%	м <sup>3</sup>	м <sup>3</sup>	м <sup>3</sup>	м <sup>3</sup>		
1	2	3	4	5	6	7	8	9	10	11	12	
0-1												
1-2												
...												
23-24												
<b>Итого</b>	100	$\Sigma^*$	100	$\Sigma^*$	100	$\Sigma^*$	100	$\Sigma^*$	$\Sigma^*$	$\Sigma^*$	$\Sigma^*$	

продолжение формы 2

Часы суток	Производственный сектор										Всего по сектору	
	Предприятие 1 (цех 1, 2, 3...)									Всего по цеху $\Sigma Q_1$		Всего по предприятию 1
	Технологические нужды		Хоз-питьевые нужды		Душевые нужды		Поливка					
	%	м <sup>3</sup>	%	м <sup>3</sup>	%	м <sup>3</sup>	%	м <sup>3</sup>	м <sup>3</sup>	м <sup>3</sup>		м <sup>3</sup>
13	14	15	16	17	18	19	20	21	22	n	m	
1-2												
...												
23-24												
<b>Итого</b>	100	$\Sigma^*$	100	$\Sigma^*$	100	$\Sigma^*$	100	$\Sigma^*$	$\Sigma^*$	$\Sigma^*$	$\Sigma^*$	

Примечание: по аналогии составляется таблица для всех цехов (гр.15-22), предприятий (гр.15-n) и секторов (гр.m). Итоговые ( $\Sigma^*$ ) результаты в форме 2 должны быть одинаковыми с аналогичными данными в форме 1 для суток максимального водопотребления.

### Форма 3

#### Сводная ведомость часовых расходов

Часы суток	Сектор				Суммарный расход в населенном пункте			Ордината кривой водопо- требления	
	Коммунальный	Поливка	Производственный	Животноводческий	Равномерно распределенный	Сосредоточенный	Общий	Дифференциальной	Интегральной
	м <sup>3</sup>	м <sup>3</sup>	м <sup>3</sup>	м <sup>3</sup>	м <sup>3</sup>	м <sup>3</sup>	м <sup>3</sup>	%	%
1	2	3	4	5	6	7	8	9	10
0-1									
...									
23-24									100
<b>Итого</b>								100	

### Форма 4

#### Результаты вычисления регулирующего объема бака , % от $Q_{сут}$

Часы суток	Общий расход воды по объекту	Подача воды насо- сами	Поступление воды		Остаток воды в баке	Исправлен- ный остаток воды
			в бак	из бака		
0-1						
...						
23-24						
<b>Итого</b>	100% $Q_{сут. макс}$					



Примечание: для расчета регулирующего объема на кафедре водоснабжения и водоотведения ВГТУ имеется компьютерная программа, разработанная доцентом кафедры А.Г. Гудковым.

### Форма 5

#### Результаты гидравлического расчета кольцевой водопроводной сети

№ кольца	№ участка	L, м	d, мм	A	Начальное потокораспределение					
					q	V, м/с	$\delta$	$S=A\delta L$	Sq	$h=Sq^2$
1	2	3	4	5	6	7	8	9	10	11
N	1-2									
	k-m	$L_{k-m}$	$d_{k-m}$	$A_{k-m}$	$q_{k-m}$	$V_{k-m}$	$\delta_{k-m}$	$S_{k-m}$	$Sq_{k-m}$	$h_{k-m}$
	x-y									
$\sum Sq \quad \Delta h = \sum Sq^2$										
X	...									
	k-m	$L_{k-m}$	$d_{k-m}$	$A_{k-m}$	$q_{k-m}$	$V_{k-m}$	$\delta_{k-m}$	$S_{k-m}$	$Sq_{k-m}$	$h_{k-m}$
	b-c									
.....										
Z										

#### Продолжение формы 5

I исправление									N исправление	
Поправка $\Delta q_I$			q исправленный	V	$\delta$	$S=A\delta L$	Sq	$h = Sq^2$	Поправка $\Delta q_N$	...
В кольце	В смежном кольце	суммарная							Исправления повторять до тех пор, пока не будут соблюдены условия $\Delta h \leq \pm 0,5$ м для всех колец сети	
12	13	14	15	16	17	18	19	20	21-....	

#### Приложение 4

Эквивалентные по потере напора длины труб (м) для расчета местных сопротивлений [21]

d, мм	Колено		Тройник в повороте	Задвижка открытая	Обратный клапан	Приемный клапан с решеткой
	135°	90°				
100	0,20	0,40	1,40	0,25	23	28
200	0,60	1,20	4,20	0,55	32	37

300	1,10	2,20	7,70	0,80	38	43
400	1,35	3,25	11,35	1,00	43	49
500	1,35	4,50	15,75	1,15	47	55
600	1,35	6,00	21,00	1,20	49	58